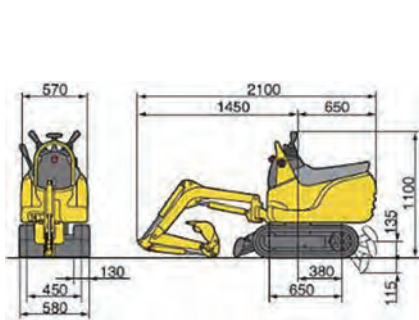


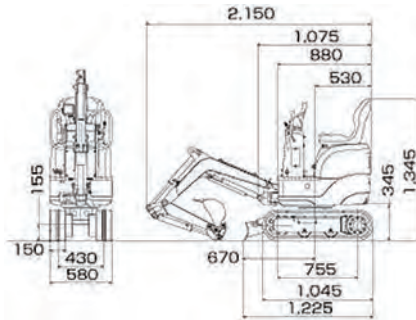
ミニバックホー



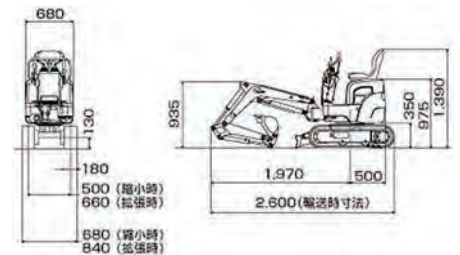
日常点検を必ず実施してください。



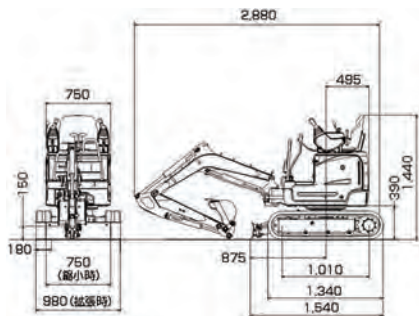
PC-01 重量300Kg
バケット幅266mm(サイドカッタ含む)
バケット容量0.008m³



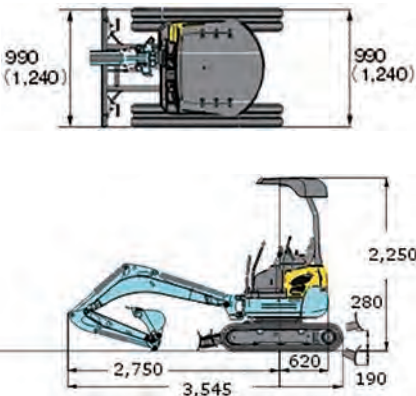
SK005 重量550Kg
バケット幅300mm(サイドカッタ含む)
バケット容量0.011m³



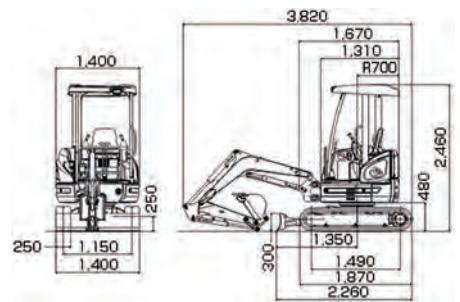
SK008 重量890Kg
バケット幅350mm(サイドカッタ含む)
バケット容量0.022m³



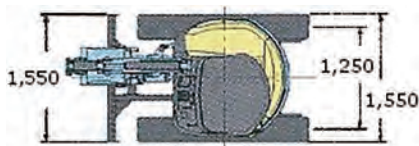
SK10SR 重量990Kg
バケット幅350mm(サイドカッタ含む)
バケット容量0.022m³



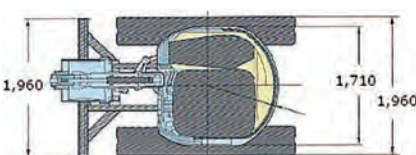
U-17 重量1620Kg
バケット幅450mm(サイドカッタ含む)
バケット容量0.04m³



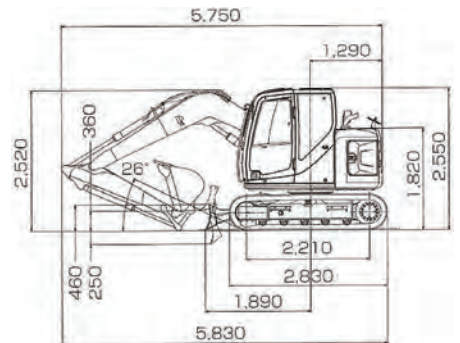
SK20SR 重量2230Kg
バケット幅450mm(サイドカッタ含む)
バケット容量0.06m³



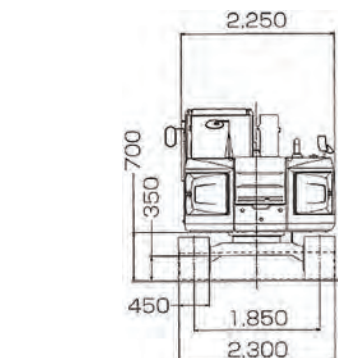
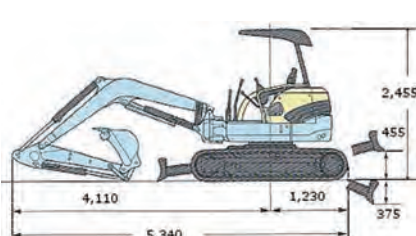
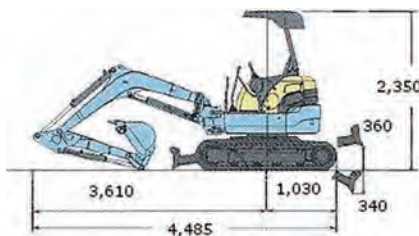
U-30 重量2450Kg
バケット幅480mm(サイドカッタ含む)
バケット容量0.09m³



U-40 重量3180Kg
バケット幅600mm(サイドカッタ含む)
バケット容量0.14m³



SK75SR 重量7440Kg
バケット幅750mm(サイドカッタ含む)
バケット容量0.28m³



大型作業機



スペックは代表例です。詳細はお問い合わせください。

必ず取扱注意事項をご確認の上、ご利用ください。仕様は予告なく変更する場合があります。

●ミニバックホー



日常点検を必ず実施してください。

	品名	使用料金		MEMO
		日極	月極	
1	0.008m ³ ミニバックホー (PC-01)	8,000	160,000	
2	0.011m ³ ミニバックホー (SK005)	8,000	160,000	
3	0.022m ³ ミニバックホー (SK008他各種あり)	8,000	160,000	
4	0.022m ³ ミニバックホー (SK10SR他各種あり)	8,000	160,000	
5	0.04m ³ ミニバックホー (U-17他各種あり)	9,000	180,000	
6	0.06m ³ ミニバックホー (SK20SR他各種あり)	9,000	180,000	
7	0.09m ³ ミニバックホー (U-30他各種あり)	10,000	200,000	
8	0.14m ³ ミニバックホー (U-40他各種あり)	15,000	300,000	
9	0.28m ³ ミニバックホー (SK75SR他各種あり)	15,000	300,000	

●ブレーカー付バックホー

	品名	使用料金		MEMO
		日極	月極	
10	0.022m ³ ミニバックホーブレーカー付 (SK10SR他各種あり)	18,000	360,000	
11	0.04m ³ ミニバックホーブレーカー付 (U-17他各種あり)	20,000	400,000	
12	0.06m ³ ミニバックホーブレーカー付 (SK20SR他各種あり)	20,000	400,000	
13	0.09m ³ ミニバックホーブレーカー付 (U-30他各種あり)	22,000	440,000	
14	0.14m ³ ミニバックホーブレーカー付 (U-40他各種あり)	23,000	460,000	
15	0.28m ³ ミニバックホーブレーカー付 (SK70SR他各種あり)	25,000	500,000	

大型作業機

●単管アタッチメント付バックホー

	品名	使用料金		MEMO
		日極	月極	
16	0.09m ³ ミニバックホー単管アタッチメント付 (U-30他各種あり)	22,000	440,000	



●グラスパー付バックホー

	品名	使用料金		MEMO
		日極	月極	
17	0.28m ³ ミニバックホーグラスパー付 (SK70SR他各種あり)	25,000	500,000	



価格は税別表示です。
価格は予告なく変更する場合があります。ご確認お願いいたします。



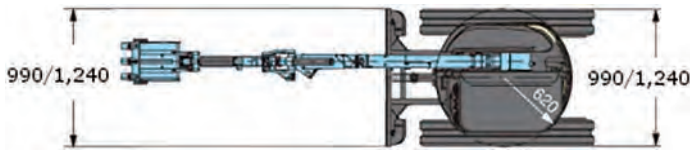
スペックは代表例です。
詳細はお問い合わせください。

必ず取扱注意事項をご確認の上、ご利用ください。
仕様は予告なく変更する場合があります。

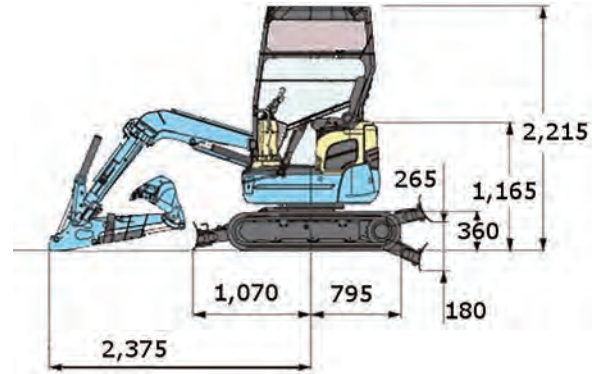
●小旋回バックホー



日常点検を必ず実施してください。

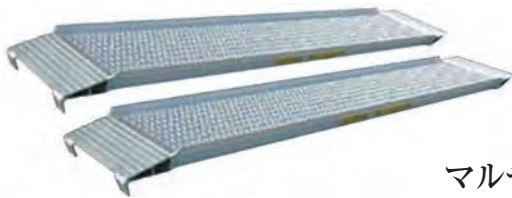


RX153S 重量1580Kg
バケット幅400mm(サイドカッタ含む)
バケット容量0.026m³

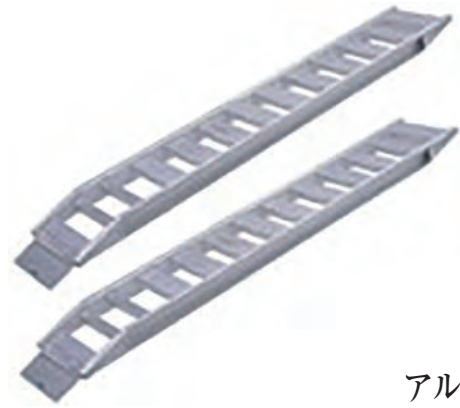


	品名	使用料金		MEMO
		日極	月極	
1	0.026m ³ 小旋回バックホー (RX153S他各種あり)	8,000	160,000	

●アルミブリッジ



マルチブリッジ



アルミブリッジ

	品名	使用料金		MEMO
		日極	月極	
2	0.5tマルチブリッジ (2本セットで0.5tまで) (全長1.87m・全幅310mm(有効幅300mm)) (M-1)	700③	15,000	
3	2tアルミブリッジ (2本セットで2tまで) (全長3m・全幅464mm(有効幅400mm)) (SBAG300-40-2.0他各種あり)	1,500③	30,000	
4	3tアルミブリッジ (2本セットで3tまで) (全長3m・全幅494mm(有効幅400mm)) (PXF30-300-40他各種あり)	1,500③	30,000	
5	4tアルミブリッジ (2本セットで4tまで) (全長約3m・全幅496mm(有効幅400mm)) (MK-3040他各種あり)	1,500③	30,000	

価格は税別表示です。
価格は予告なく変更する場合があります。ご確認お願いいたします。



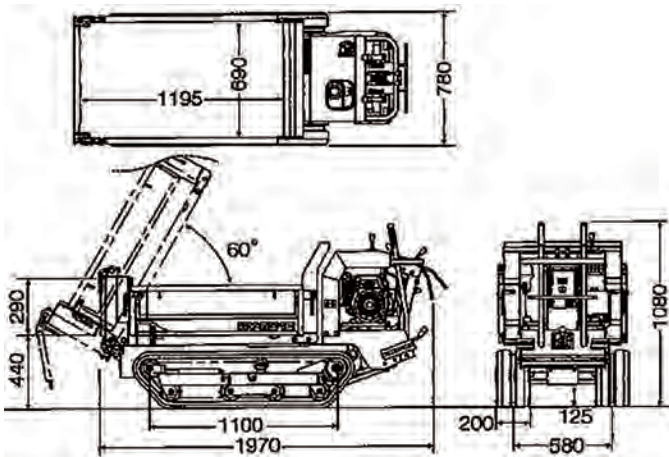
スペックは代表例です。
詳細はお問い合わせください。

必ず取扱注意事項をご確認の上、ご利用ください。
仕様は予告なく変更する場合があります。

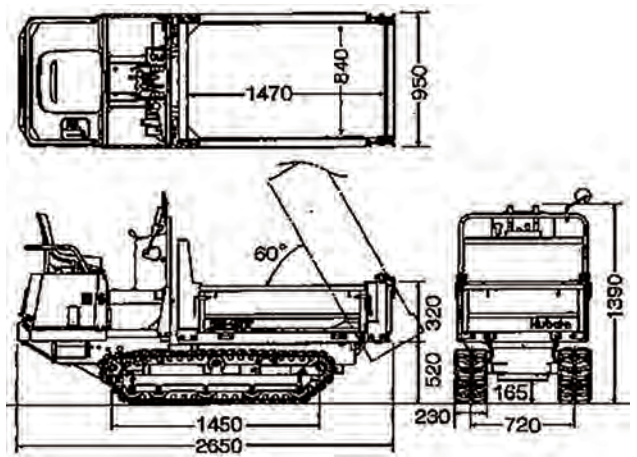
● キャリアダンプ



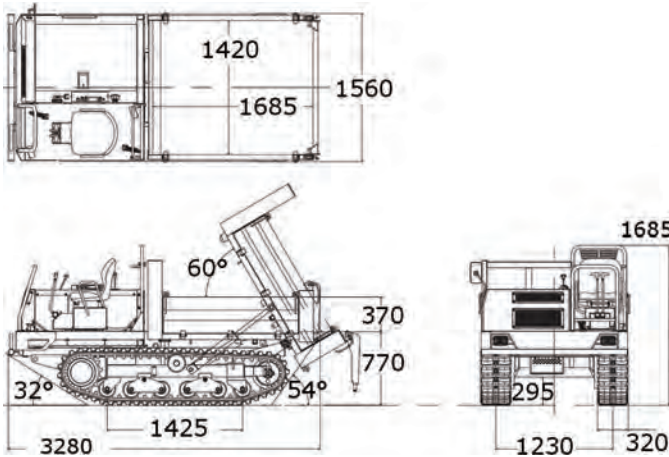
日常点検を必ず実施してください。



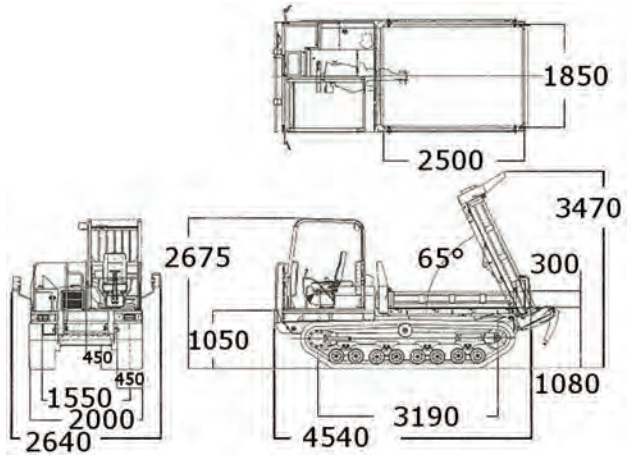
RY601 重量410Kg
最大積載量600Kg



RG15Y 重量800Kg
最大積載量990Kg



RG30C 重量2100Kg
最大積載量2500Kg



C50R 重量4900Kg
最大積載量3800Kg

大型作業機

	品名	使用料金		MEMO
		日極	月極	
1	積載600Kgキャリアダンプ (RY601他各種あり)	6,500	130,000	
2	積載990Kgキャリアダンプ (RG15Y他各種あり)	7,500	150,000	
3	積載2500Kgキャリアダンプ (RG30C他各種あり)	9,500	190,000	
4	積載3800Kgキャリアダンプ (C50R他各種あり)	13,500	270,000	

価格は税別表示です。
価格は予告なく変更する場合があります。ご確認お願いいたします。



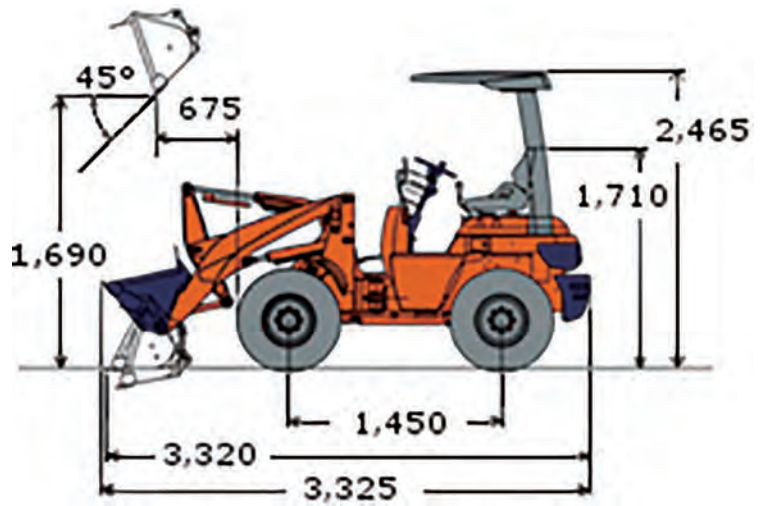
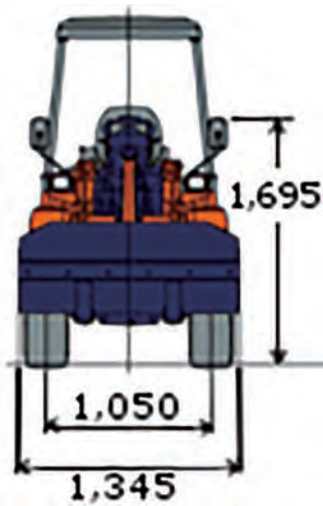
スペックは代表例です。
詳細はお問い合わせください。

必ず取扱注意事項をご確認の上、ご利用ください。
仕様は予告なく変更する場合があります。

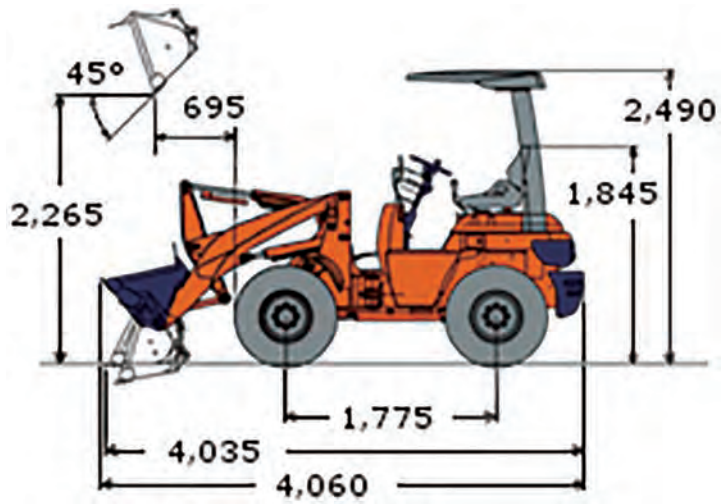
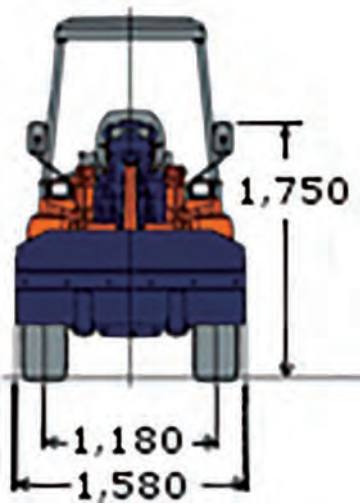
●ホイールローダー



日常点検を必ず実施してください。



R330 重量1650Kg
バケット容量0.26m³



R430Z 重量2510Kg
バケット容量0.4m³

大型作業機

	品名	使用料金		MEMO
		日極	月極	
1	0.26m ³ ホイールローダー (R330他各種あり)	10,000	150,000	
2	0.4m ³ ホイールローダー (R430Z他各種あり)	13,000	195,000	



MEMO

Large memo area with horizontal dashed lines for writing.

価格は税別表示です。
価格は予告なく変更する場合があります。ご確認お願いいたします。



スペックは代表例です。
詳細はお問い合わせください。

必ず取扱注意事項をご確認の上、ご利用ください。
仕様は予告なく変更する場合があります。