

●高所作業車(車輛)



日常点検を必ず実施してください。



9.9mスカイボーイ (FE517BN)



12mスカイボーイ (FE73DB)

	品名	寸法 (車検証値(cm))	車輛総重量 (Kg)	使用料金		MEMO
				日極	月極	
1	9.9mスカイボーイ (FE517BN他各種あり)	472*173*275	5805	20,000	400,000	
2	12mスカイボーイ (FE73DB他各種あり)	509*188*280	7165	28,500	570,000	

※補償料が別途かかります。

●高所作業車(クローラー)



日常点検を必ず実施してください。

3.85m高所作業車(NUL040)
充電式・自重700Kg
バケット定格荷重200Kg

12m高所作業車(NUL120)
エンジン(軽油)・自重3850Kg
バケット定格荷重200Kg



6.8m高所作業車(NUL070)
エンジン(軽油)・自重2300Kg
バケット定格荷重150Kg

9m高所作業車(NUL090)
エンジン(軽油)・自重3750Kg
バケット定格荷重200Kg

	品名	バケット内寸 (L*W*H) (mm)	寸法(L*W*H) (mm)	使用料金		MEMO
				日極	月極	
3	3.85m高所作業車 (NUL040・充電式)	700*1450*900	1570*780*1750	6,000	120,000	
4	6.8m高所作業車 (NUL070・エンジン式(軽油))	770*620*1000	4080*1650*1960	9,000	180,000	
5	9m高所作業車 (NUL090・エンジン式(軽油))	1130*730*1000	5100*1750*2260	11,000	222,000	
6	12m高所作業車 (NUL120・エンジン式(軽油))	1130*730*1100	5340*2050*2370	15,000	300,000	

価格は税別表示です。
価格は予告なく変更する場合があります。ご確認をお願いいたします。



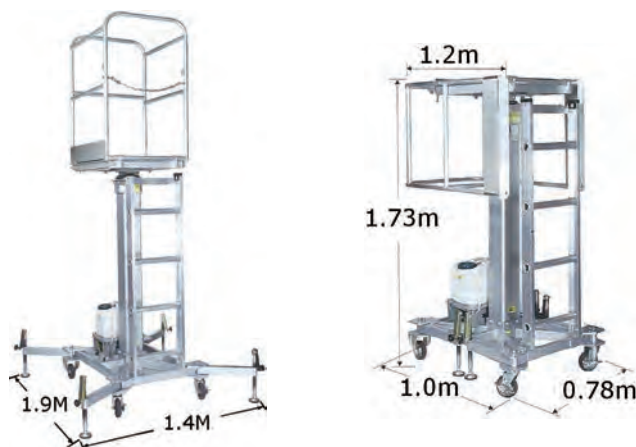
スペックは代表例です。
詳細はお問い合わせください。

必ず取扱注意事項をご確認の上、ご利用ください。
仕様は予告なく変更する場合があります。

●高所作業台(アクアダッキ)



日常点検を必ず実施してください。



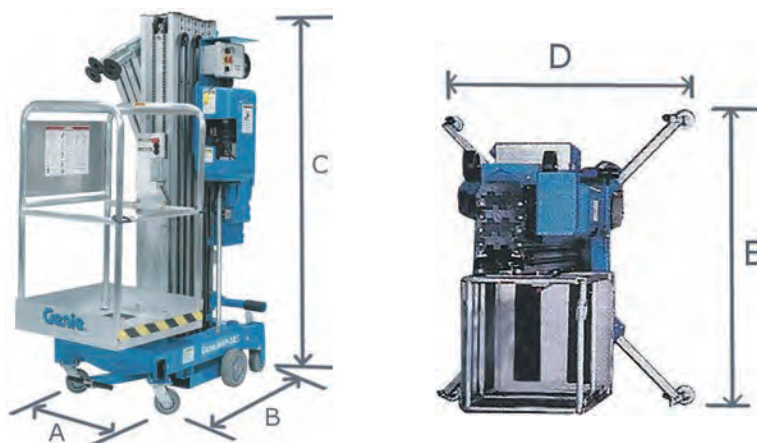
100Vアクアダッキ(EQ44T)

	品名	全高(m)	作業床寸法(m)	重量(Kg)	使用料金		MEMO
					日極	月極	
1	100Vアクアダッキ(EQ44T)最大使用荷重100Kg	2.73~5.4	0.6*0.6	135	5,000②	100,000	

●高所作業台(パーソナルリフト)



日常点検を必ず実施してください。



100Vパーソナルリフト

品名	寸法A(cm)	寸法B(cm)	寸法C(cm)	寸法D(cm)	寸法E(cm)
7.5mパーソナルリフト(AWP-25S)	74	130	198	134	154
9mパーソナルリフト(AWP-30S)	74	134	198	156	176

	品名	最大作業台高さ(m)	作業床寸法(m)	重量(Kg)	使用料金		MEMO
					日極	月極	
2	7.5mパーソナルリフト(100V)(AWP-25S)最大使用荷重159Kg	7.5	0.69*0.66	330	6,000②	120,000	
3	9mパーソナルリフト(100V)(AWP-30S)最大使用荷重159Kg	9	0.69*0.66	352	8,000②	160,000	



