

●全ねじカッター

材質ご注意ください。ご相談ください。



SC101DRF



HWC634



DW408B



全ねじ

充電式全ねじカッター

100V全ねじカッター

	品名	切断能力	寸法(L*W*H) (mm)	重量 (Kg)	使用料金		MEMO
					日極	月極	
1	充電式全ねじカッター (SC101DRF)	M10(軟鋼) W3/8(軟鋼・ステンレス)	全長293	3.2	2,000③	39,000	
2	充電式全ねじカッター (HWC634他各種あり)	W3/8(ステンレス) W5/16・W3/8・W1/2(軟鋼) M8・M10・M12(軟鋼)	378*246*122	4.2	2,000③	39,000	
3	充電式全ねじカッター (DW408B)	W3/8・W1/2(軟鋼・ステンレス) M10・M12(軟鋼・ステンレス)	293*238*177	4.9	2,000③	39,000	
4	100V全ねじカッター (DW404)	W3/8・W1/2(軟鋼・ステンレス) M10・M12(軟鋼・ステンレス)	238*198*144 消費420W	4.8	2,000③	39,000	

●全ねじカッター用販売品



詳細お問合せください。

	品名	MEMO
5	全ねじカッター各機種用刃物販売 (W5/16(2分5厘)・W3/8(3分)・W1/2(4分)・ M8・M10・M12各種あり)	

●手動式カッター



手動式油圧ワイヤーカッター



ボルトクリッパー

	品名	切断能力	寸法(L*W*H) (mm)	重量 (Kg)	使用料金		MEMO
					日極	月極	
6	手動式油圧ワイヤーカッター (C25N)	18φ(ワイヤーロープ) 20φ(軟鋼棒SS400)	全長520	4	1,500③	16,500	
7	手動式油圧ワイヤーカッター (C40)	22φ(ワイヤーロープ) 20φ(軟鋼棒SS400)	全長590	4.5	2,200③	18,000	
8	ボルトクリッパー (BC600)	10mm(HBR80軟線) 7mm(HRC40硬線)	全長627	2.8	500③	9,000	

価格は税別表示です。
価格は予告なく変更する場合があります。ご確認お願いいたします。



スペックは代表例です。
詳細はお問い合わせください。

必ず取扱注意事項をご確認の上、ご利用ください。
仕様は予告なく変更する場合があります。

●ワイヤー圧着機



充電式ワイヤー圧着機



100Vワイヤー圧着機

ご利用になりますワイヤーロープ径により
ダイスのサイズが変わります。
ご相談ください。

	品名	使用する ワイヤーロープ径	寸法(L*W*H) (mm)	重量 (Kg)	使用料金		MEMO
					日極	月極	
1	充電式ワイヤー圧着機 (HS12-MH100)	φ6/φ8/φ9 φ10/φ12	353*327*104	16	2,800③	57,000	
2	100Vワイヤー圧着機 (HS12-100V)	φ6/φ8/φ9 φ10/φ12	433*243*104	9	2,800③	57,000	

●ケーブルカッター



100Vケーブルカッター



充電式ケーブルカッター



	品名	切断能力	寸法(L*W*H) (mm)	重量 (Kg)	使用料金		MEMO
					日極	月極	
3	65φ100Vケーブルカッター (HPC65B他各種あり)	被覆外形65φ	500*240*89 消費430W	6.6	3,000③	60,000	
4	85φ100Vケーブルカッター (HPC85B他各種あり)	被覆外形85φ	643*275*100 消費430W	11.7	3,500③	72,000	
5	85φ充電式ケーブルカッター (HPC85BRL他各種あり)	被覆外形85φ	649*298*100	12.1	3,500③	72,000	

●ジグソー



100Vジグソー



充電式ジグソー



ジグソー刃物

	品名	寸法(L*W*H) (mm)	重量 (Kg)	使用料金		MEMO
				日極	月極	
6	100Vジグソー (4350FCT他各種あり)	全長236・消費720W ジグソー刃：Bタイプ	25	1,500③	30,000	
7	充電式ジグソー (JV182DRF他各種あり)	全長266 ジグソー刃：Bタイプ	25	1,500③	30,000	

スペックは代表例です。
詳細はお問い合わせください。

必ず取扱注意事項をご確認の上、ご利用ください。
仕様は予告なく変更する場合があります。

●ジグソー用販売品



詳細お問合せください。

	品名	MEMO
1	ジグソー用刃物各種販売 (木材用・金属用・ステンレス用・ 発泡スチロール/段ボール/ゴム/皮革用・ プラスチック用 等 各種あり)	

●ボードカッター



	品名	切断能力	寸法(L*W*H) (mm)	重量 (Kg)	使用料金		MEMO
					日極	月極	
2	充電式ボードカッター (SD180D)	石こうボード30m 木工ボード15mm	263*79*290	2.5	1,200③	24,000	

●ボードカッター用販売品



詳細お問合せください。



	品名	MEMO
3	ボードカッター用 石こうブレード	
4	ボードカッター用 木工ブレード	

価格は税別表示です。
価格は予告なく変更する場合があります。ご確認お願いいたします。



スペックは代表例です。
詳細はお問い合わせください。

必ず取扱注意事項をご確認の上、ご利用ください。
仕様は予告なく変更する場合があります。

● レシプロソー



エアソー 充電式レシプロソー(小) 充電式レシプロソー 100Vレシプロソー

エアソー用 刃物 レシプロソー用 刃物

	品名	寸法(L*W*H) (mm)	重量 (Kg)	使用料金		MEMO
				日極	月極	
1	エアソー (MJ-100)	全長238 空気消費0.2m ³ /分	0.7	1,700③	33,000	
2	充電式レシプロソー(小) (JR184DRF他各種あり)	全長398 ジグソー刃: Bタイプ	1.7	2,000③	39,000	
3	充電式レシプロソー (GSA36V-LI他各種あり)	全長438	4.2	2,000③	39,000	
4	100Vレシプロソー (JR3050T他各種あり)	全長452 消費860W	3.2	1,500③	30,000	

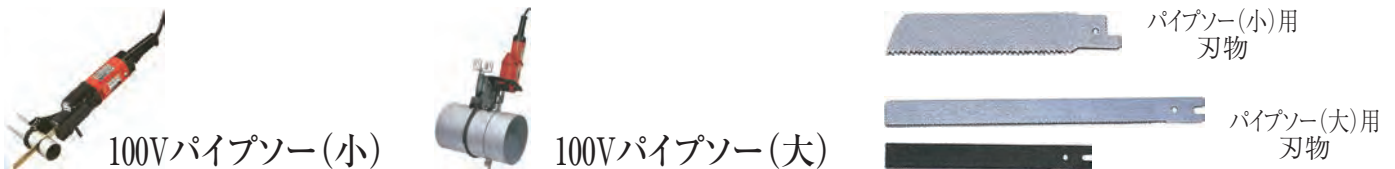
● レシプロソー用販売品



詳細お問合せください。

	品名	MEMO
5	エアソー用刃物各種販売 (鉄板用・アルミ/樹脂用 等 各種あり)	
6	充電式レシプロソー(小)用刃物各種販売 (木材用・金属用・プラスチック用・ステンレス用 発泡スチロール/段ボール/ゴム/皮革用 等 各種あり)	
7	レシプロソー・充電式レシプロソー用刃物各種販売 (木材用・金属用・プラスチック用・ステンレス用 ALC用 等 各種あり)	

● パイプソー (レシプロソーチェーンタイプ)



100Vパイプソー(小)

100Vパイプソー(大)

パイプソー(小)用 刃物

パイプソー(大)用 刃物

	品名	能力	寸法(L*W*H) (mm)	重量 (Kg)	使用料金		MEMO
					日極	月極	
8	100Vパイプソー(小) (165S他各種あり)	15A~200A	493*90*85 消費1050W	5.3	1,700③	33,000	
9	100Vパイプソー(大) (380S他各種あり)	150A~350A	665*301*261 消費1050W	18	2,000③	42,000	

● パイプソー用販売品



詳細お問合せください。

	品名	MEMO
10	100Vパイプソー(小)用刃物各種販売 (~50A・~100A・~150A・~200A・ 鋼管用・ダクタイル鋳鉄管用・ ステンレス管用等各種あり)	
11	100Vパイプソー(大)用刃物各種販売 (~150A・~200A・~250A・~300A・ 鋼管用・ダクタイル鋳鉄管用・ モルタルライニング鋳鉄管用等各種あり)	



スペックは代表例です。
詳細はお問い合わせください。

必ず取扱注意事項をご確認の上、ご利用ください。
仕様は予告なく変更する場合があります。

MEMO

Large memo area with horizontal dashed lines for writing.

価格は税別表示です。
価格は予告なく変更する場合があります。ご確認お願いいたします。



スペックは代表例です。
詳細はお問い合わせください。

必ず取扱注意事項をご確認の上、ご利用ください。
仕様は予告なく変更する場合があります。

● 舗装カッター



舗装カッター(小)(湿式)



舗装カッター(中)(湿式)



※雨天使用不可

吸塵舗装カッター(乾式)

	品名	寸法(L*W*H) (mm)	重量 (Kg)	使用料金		MEMO
				日極	月極	
1	舗装カッター(小)(湿式) (MCD012他各種あり)	756*435*747(格納寸) 使用ブレード10~12"	46	4,000	81,000	
2	舗装カッター(中)(湿式) (MCD216他各種あり)	1087*540*981(格納寸) 使用ブレード10~16"	140	4,000	81,000	
3	舗装カッター(大)(湿式) (TCC181D他各種あり)	1870*527*1055 使用ブレード12~18"	148	6,000	120,000	
4	吸塵舗装カッター(乾式) (MCD-RY14他各種あり)	1604*610*970 専用乾式ブレード	142	8,000	160,000	

● 舗装カッター刃付



異常摩耗・チップ破損はご請求になります。

	品名	使用料金	MEMO
		日極	
5	12"レンタル刃付舗装カッター(湿式) (目安最大切削深さ70~100mm)	6,000	
6	14"レンタル刃付舗装カッター(湿式) (目安最大切削深さ70~120mm)	9,000	
7	16"レンタル刃付舗装カッター(湿式) (目安最大切削深さ70~140mm)	11,000	
8	18"レンタル刃付舗装カッター(湿式) (目安最大切削深さ70~160mm)	20,000	
9	14"レンタル刃付吸塵舗装カッター(乾式・アスファルト用) (目安最大切削深さ100mm)	15,000	
10	14"レンタル刃付吸塵舗装カッター(乾式・コンクリート用) (目安最大切削深さ100mm)	21,000	



舗装カッター用
ブレード

● 舗装カッター用販売品



詳細お問合せください。

	品名	MEMO
11	12"舗装カッター用ブレード(湿式)販売(各種あり)	
12	14"舗装カッター用ブレード(湿式)販売(各種あり)	
13	16"舗装カッター用ブレード(湿式)販売(各種あり)	
14	18"舗装カッター用ブレード(湿式)販売(各種あり)	
15	14"吸塵舗装カッター用ブレード(乾式・アスファルト用)販売	
16	14"吸塵舗装カッター用ブレード(乾式・コンクリート用)販売	

価格は税別表示です。
価格は予告なく変更する場合があります。ご確認お願いいたします。



スペックは代表例です。
詳細はお問い合わせください。

必ず取扱注意事項をご確認の上、ご利用ください。
仕様は予告なく変更する場合があります。

●エンジンハンドカッター



混合ガソリン・分離給油式扱いあり
ご確認ください。



エンジンハンドカッター



エンジンハンド
カッター用
水タンク



集塵袋付エンジンハンドカッター



油圧ハンドカッター



エンジン油圧ユニット



防音型エンジン
油圧ユニット

	品名	寸法(L*W*H) (mm)	重量 (Kg)	使用料金		MEMO
				日極	月極	
1	12"エンジンハンドカッター (各種あり注※混合・分離)	参考値 全長635 内径30.5	12	1,800③	36,000	
2	14"エンジンハンドカッター (各種あり注※混合・分離)	参考値 全長725 内径30.5	10	2,000③	42,000	
3	エンジンハンドカッター用水タンク (各種あり)	参考値 タンク容量13ℓ		200③	4,200	
4	12"集塵袋付エンジンハンドカッター (各種あり注※混合・分離)	参考値 全長760 内径30.5	13	2,500③	51,000	
5	14"集塵袋付エンジンハンドカッター (各種あり注※混合・分離)	参考値 全長840 内径30.5	15	2,800③	54,000	
6	12"油圧ハンドカッター (CH-130)	612*222*315 内径22	8	3,500③	72,000	
7	エンジン油圧ユニット (U070他各種あり)	615*480*590 油圧ホース5m	40	2,500③	51,000	
8	防音型エンジン油圧ユニット (U-070S)	610*500*610 油圧ホース5m	58	3,000③	60,000	

●エンジンハンドカッター刃付



異常摩耗・チップ破損はご請求になります。

	品名	使用料金	MEMO
		日極	
9	12"レンタル刃付エンジンハンドカッター (目安最大切削深さ100mm)	7,000	
10	14"レンタル刃付エンジンハンドカッター (目安最大切削深さ120mm)	8,500	
11	12"レンタル刃付集塵袋付エンジンハンドカッター (目安最大切削深さ100mm)	7,700	
12	14"レンタル刃付集塵袋付エンジンハンドカッター (目安最大切削深さ120mm)	9,300	
13	12"レンタル刃付油圧ハンドカッター(別途ユニットが必要) (目安最大切削深さ100mm)	7,000	



エンジンハンドカッター用刃物
(ダイヤモンドブレード・砥石)

各種加工機

●エンジンハンドカッター用販売品



詳細お問合せください。

	品名	MEMO		品名	MEMO
14	12"エンジンハンドカッター用砥石販売 (金属用・非金属用あり)		16	12"エンジンハンドカッター用 ダイヤモンドブレード販売	
15	14"エンジンハンドカッター用砥石販売 (金属用・非金属用あり)		17	14"エンジンハンドカッター用 ダイヤモンドブレード販売	

価格は税別表示です。
価格は予告なく変更する場合があります。ご確認ください。



スペックは代表例です。
詳細はお問い合わせください。

必ず取扱注意事項をご確認の上、ご利用ください。
仕様は予告なく変更する場合があります。

● 電動カッター類



5"100V集塵袋付カッター
(丸鋸型)



5"100V防塵カッター
(ボード用・丸鋸型)



8"100Vカッター
(丸鋸型)



7"100V防塵カッター
(鉄工用)(丸鋸型)



7"100V防塵カッター
(コンクリート用)(丸鋸型)



5"充電式防塵カッター
(サイディング用)(丸鋸型)



12"100Vハンドカッター



12"100V集塵袋付
ハンドカッター



100VALCカッター

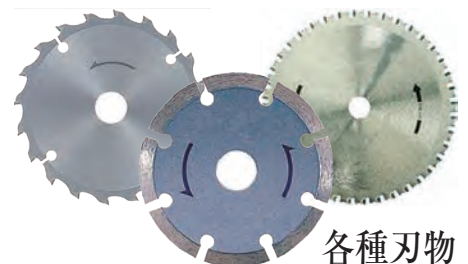
	品名	寸法(L*W*H) (mm)	重量 (Kg)	使用料金		MEMO
				日極	月極	
1	5"100V集塵袋付カッター (丸鋸型)(4105K)	全長230・消費1050W 内径20	3	1,800③	33,000	
2	5"100V防塵カッター (ボード用・丸鋸型)(KS511D)	全長309・消費670W 内径20	2.5	1,500③	30,000	
3	8"100Vカッター (丸鋸型)(4108R)	全長370・消費1430W 給水装置付・内径25.4	7.4	1,500③	30,000	
4	7"100V防塵カッター(鉄工用) (丸鋸型)(B18NF他各種あり)	全長325・消費1300W 内径20	4.1	1,200③	24,000	
5	7"100V防塵カッター(コンクリート用) (丸鋸型)(B18ND他各種あり)	全長325・消費1300W 内径20	4.1	1,200③	24,000	
6	5"充電式防塵カッター(サイディング用) (丸鋸型)(KS521DRF)	全長330 内径20	2.7	1,300③	25,800	
7	12"100Vハンドカッター (K2300EL他各種あり)	全長630・消費1400W 内径30.5	9	1,800③	36,000	
8	12"100V集塵袋付ハンドカッター (EC305D他各種あり)	全長約750・消費1400W 内径22	9.2	3,000③	60,000	
9	100VALCカッター (4116)	全長550・消費1430W 内径25.4	15.5	2,000③	42,000	

● 電動カッター刃付



異常摩耗・チップ破損はご請求になります。

	品名	使用料金	MEMO
		日極	
10	12"レンタル刃付100Vハンドカッター (目安最大切削深さ100mm)	7,000	
11	12"レンタル刃付100V集塵袋付ハンドカッター (目安最大切削深さ100mm)	7,700	



各種刃物



● 電動カッター類用販売品



詳細お問合せください。

	品名	MEMO		品名	MEMO
1	5"100V集塵袋付カッター用 ダイヤモンドブレード販売		5	5"充電式防塵カッター用 チップソー販売(各種サイディング用)	
2	8"100Vカッター用 ダイヤモンドブレード販売		6	12"ハンドカッター用ダイヤモンドブレード販売 12"ハンドカッター用砥石販売(金属用・非金属用あり)	
3	7"100V防塵カッター用チップソー販売 (鉄工用・ステンレス用等各種あり)		7	100V ALCカッター用ダイヤモンドブレード販売 100V ALCカッター用砥石販売	
4	7"100V防塵カッター用 ダイヤモンドブレード販売				

● エアーカッター



10"集塵袋付エアーカッター



12"エアーカッター

	品名	空気消費量 (m ³ /分)	寸法(L*W*H) (mm)	重量 (Kg)	使用料金		MEMO
					日極	月極	
8	5"集塵袋付エアーカッター (AC-30)	0.8	全長約450 内径22	2.9	1,800③	36,000	
9	7"集塵袋付エアーカッター (AC-50)	1.3	全長約450 内径22	4.8	1,800③	36,000	
10	10"集塵袋付エアーカッター (AC-70)	1.65	全長約500 内径22	6	2,300③	46,000	
11	12"エアーカッター (K30)	2.4	全長約700 内径30.5	9	3,000③	60,000	

● エアーカッター刃付



異常摩耗・チップ破損はご請求になります。

	品名	使用料金	MEMO
		日極	
12	7"レンタル刃付集塵袋付エアーカッター (目安最大切削深さ50mm)	5,000	
13	10"レンタル刃付集塵袋付エアーカッター (目安最大切削深さ80mm)	6,000	
14	12"レンタル刃付エアーカッター (目安最大切削深さ100mm)	7,800	

● エアーカッター用販売品

	品名	MEMO		品名	MEMO
15	5"集塵袋付エアーカッター用 ダイヤモンドブレード販売		17	10"集塵袋付エアーカッター用 ダイヤモンドブレード販売	
16	7"集塵袋付エアーカッター用 ダイヤモンドブレード販売		18	12"エアーカッター用 ダイヤモンドブレード販売 12"エアーカッター用砥石販売 (金属用・非金属用あり)	

価格は税別表示です。
価格は予告なく変更する場合があります。ご確認お願いいたします。



スペックは代表例です。
詳細はお問い合わせください。

必ず取扱注意事項をご確認の上、ご利用ください。
仕様は予告なく変更する場合があります。

● ジョイントカッター



100Vジョイントカッター

	品名	寸法(L*W*H) (mm)	重量 (Kg)	使用料金		MEMO
				日極	月極	
1	100Vジョイントカッター (PJ7000)	全長302・消費701W 最大切込深さ20mm	2.5	1,200③	24,000	

● ジョイントカッター用販売品



詳細お問い合わせください。

	品名	MEMO
2	ジョイントカッター用超硬刃	
3	ジョイントカッター用 ビスケット(47*15*4)	



ビスケット



超硬刃

● エアークラインダー



100φエアークラインダー



180φエアークラインダー



230φエアークラインダー

	品名	空気消費量 (m ³ /分)	寸法(L*W*H) (mm)	重量 (Kg)	使用料金		MEMO
					日極	月極	
4	100φエアークラインダー (TAG40)	1.0	全長218 内径15	1.8	1,300③	24,000	
5	180φエアークラインダー (TAG40)	1.0	全長254 内径22/25.4(スパーサ)	3.2	1,700③	34,500	
6	230φエアークラインダー (TAG40)	1.0	全長274 内径22/25.4(スパーサ)	3.4	1,900③	39,000	



● エアグラインダー用販売品



詳細お問合せください。

	品名	MEMO
1	100φエアグラインダー用ダイヤモンドブレード販売 100φエアグラインダー用砥石販売(切断用・研磨用あり)	
2	180φエアグラインダー用ダイヤモンドプレート販売 180φエアグラインダー用砥石販売(切断用・研磨用あり)	
3	230φエアグラインダー用ダイヤモンドプレート販売 230φエアグラインダー用砥石販売(切断用・研磨用あり)	

● ディスクグラインダー(サンダー)



100φ充電式ディスクグラインダー



100φ100V無段変速グラインダー



ディスクグラインダー各種



180φ200V高周波グラインダー



100V研磨カバー付
ウルトラサンダー



研磨カバー付
100φディスクグラインダー
(100φダイヤモンドカップ用)



切断カバー付
100φディスクグラインダー
(100φダイヤモンドプレート用)



切断カバー付
180φディスクグラインダー
(180φダイヤモンドプレート用)



充電式小型集塵機



小型集塵機
(シOLDER式)



小型集塵機
(背負い式)



充電式小型集塵機
(背負い式)



電動工具用集塵機

価格は税別表示です。
価格は予告なく変更する場合があります。ご確認をお願いいたします。



スペックは代表例です。
詳細はお問い合わせください。

必ず取扱注意事項をご確認の上、ご利用ください。
仕様は予告なく変更する場合があります。

	品名	寸法(L*W*H) (mm)	重量 (Kg)	使用料金		MEMO
				日極	月極	
1	100φ充電式ディスクグラインダー (GA402D)	全長317・内径15	2.1	1,500③	30,000	
2	100φ100Vディスクグラインダー (9533BLA他各種あり)	全長262・内径15 消費720W	1.5	500③	9,000	
3	100φ100V無段変速ディスクグラインダー (G10VE)	全長305*60 消費1050W	1.6	500③	9,000	
4	125φ100Vディスクグラインダー (9535B他各種あり)	全長262・内径22 消費720W	1.7	800③	15,000	
5	150φ100Vディスクグラインダー (9566CV他各種あり)	全長299・内径22 消費1400W	2.4	1,200③	21,000	
6	180φ100Vディスクグラインダー (GWS20-180N他各種あり)	全長450・内径22 消費1400W	4.2	1,200③	21,000	
7	180φ200V高周波グラインダー (HGC418/KFC400P)	本体全長349・内径22 インバータ160*160*250 消費 三相200V 2.7KVA	3.1 4.5	4,000③	81,000	

	品名	寸法(L*W*H) (mm)	重量 (Kg)	使用料金		MEMO
				日極	月極	
8	研磨カバー付100φ100Vディスクグラインダー (9533BSK他各種あり)	全長308・内径15 消費720W	1.6	900③	18,000	
9	研磨カバー付125φ100Vディスクグラインダー (9535B他各種あり)	全長308・内径22 消費720W	1.7	1,200③	24,000	
10	切断カバー付100φ100Vディスクグラインダー (9533B他各種あり)	全長262・内径15 消費720W	1.5	900③	18,000	
11	切断カバー付125φ100Vディスクグラインダー (9533B他各種あり)	全長262・内径22 消費720W	1.7	1,200③	24,000	
12	切断カバー付180φ100Vディスクグラインダー (GWS20-180)※注 切込約38mm	全長450・内径22 消費1400W	4.2	1,800③	36,000	
13	研磨カバー付100Vディスクグラインダー (HK-10M他各種あり)	317*135*160	2.2	1,200③	24,000	

	品名	最大風量 (m ³ /分)	寸法(L*W*H) (mm)	重量 (Kg)	使用料金		MEMO
					日極	月極	
14	充電式小型集塵機 (VC350DRF他各種あり)	3.4	273*195*226	2.4	1,800⑤	36,000	
15	充電式小型集塵機(背負い式) (VC260DZSP)	1.5	230*152*373	4.3	1,800⑤	36,000	
16	100V小型集塵機(ショルダー式) (451(P)他各種あり)	3.2	268*180*288 消費520	2.4	1,200⑤	24,000	
17	100V小型集塵機(背負い式) (421S(P))	1.5	252*137*337 消費380	2.8	1,800⑤	36,000	
18	100V電動工具用集塵機 (439(P)他各種あり)	2.0	432*416*451 消費1050	10.4	1,800⑤	36,000	

● 集塵機用販売品

	品名	MEMO
19	小型集塵機類用紙パック販売	

価格は税別表示です。
価格は予告なく変更する場合があります。ご確認お願いいたします。



スペックは代表例です。
詳細はお問い合わせください。

必ず取扱注意事項をご確認の上、ご利用ください。
仕様は予告なく変更する場合があります。

● ディスクグラインダー用販売品



ディスクグラインダー
金属切断砥石



ダイヤモンドブレード



ペーパーディスク



ディスクグラインダー
金属研磨砥石



ダイヤモンドカップ



フェルトディスク

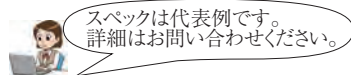


ワイヤーカップブラシ

	品名	MEMO		品名	MEMO
1	100φディスクグラインダー用ダイヤモンドブレード販売 100φディスクグラインダー用ダイヤモンドカップ販売		7	180φディスクグラインダー用ダイヤモンドブレード販売	
2	100φディスクグラインダー用砥石販売 (切断用・研磨用あり)		8	180φディスクグラインダー用砥石販売 (切断用・研磨用あり)	
3	125φディスクグラインダー用ダイヤモンドブレード販売 125φディスクグラインダー用ダイヤモンドカップ販売		9	180φ高周波グラインダー用砥石販売 (研磨用)	
4	125φディスクグラインダー用砥石販売 (切断用・研磨用あり)		10	ディスクグラインダー用ペーパーディスク販売(各種あり)	
5	150φディスクグラインダー用ダイヤモンドブレード販売		11	ディスクグラインダー用フェルトディスク販売(各種あり)	
6	150φディスクグラインダー用砥石販売 (切断用・研磨用あり)		12	ディスクグラインダー用ワイヤーカップブラシ販売(各種あり)	

MEMO

価格は税別表示です。
価格は予告なく変更する場合があります。ご確認お願いいたします。



スペックは代表例です。
詳細はお問い合わせください。

必ず取扱注意事項をご確認の上、ご利用ください。
仕様は予告なく変更する場合があります。

パンチャー



HPC615パンチャー



HPC8618パンチャー



HPC206Wパンチャー



充電式パンチャー



充電式油圧パンチャー



充電式首折れパンチャー



100V電動復動式油圧パンチャー

	品名	能力 (軟鋼最大)	最大奥行 (mm)	寸法(L*W*H) (mm)	重量 (Kg)	使用料金		MEMO
						日極	月極	
1	HPC615 100Vパンチャー (各種あり)	φ15/t6	26	178*122*246 消費580W	7	2,500③	48,000	
2	HPC86150 100Vパンチャー (各種あり)	φ15/t6	50	530*130*312 消費1050W	10.7	2,500③	48,000	
3	HPC8618 100Vパンチャー (各種あり)	φ18/t6 φ20/t5	60	512*140*319 消費1050W	11.8	2,500③	48,000	
4	HPC8920 100Vパンチャー (各種あり)	φ20/t9	40	540*142*323 消費1050W	18	2,500③	48,000	
5	HPC206W 100Vパンチャー 首折れ(各種あり)	φ20/t6	40	526*147*178 消費710W	12.4	2,500③	48,000	
6	HPC22 100Vパンチャー (各種あり)	φ22/t9	100	524*162*438 消費1300W	36	3,500③	69,000	
7	HPC1322 100Vパンチャー (各種あり)	φ24/t12	50	501*161*446 消費1300W	29.5	3,500③	69,000	
8	HPC2213W 100Vパンチャー (各種あり)	φ24/t12	50	523*227*463 消費1430W	28.5	3,500③	69,000	
9	充電式パンチャー (HPC156WDF他各種あり)	φ15/t6	25	391*115*293	7.9	2,500③	48,000	
10	充電式油圧パンチャー (HPC-N209WDF)	一般鋼材 φ20/t9 ステンレス鋼材 φ20/t6	40	430*127*315	11.3	3,000③	54,000	
11	充電式首折れパンチャー (バリアフリーパンチャー) (HPC-N209WBL)	一般鋼材 φ20/t9 ステンレス鋼材 φ20/t6	40	435*149*336	12.4	3,500③	69,000	
12	100V電動復動式油圧パンチャー (HPC-N6150W)	φ15/4t	50	526*125*306	11.2	2,500③	48,000	

各種加工機



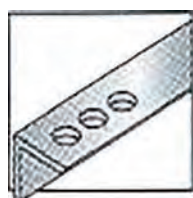
軟鋼能力表(SS400相当)	φ4	φ5	φ5.5	φ6	φ6.5	φ8	φ8.5	φ10	φ11	φ12	φ13	φ14	φ15	φ16	φ18	φ20	φ22	φ24
HPC615 100Vパンチャー	t2	t3	t3	t4	t6	t6	t6	t6	t6	t6	t6	t6	t6					
HPC86150 100Vパンチャー	t2	t3	t3	t4	t6	t6	t6	t6	t6	t6	t6	t6	t6					
HPC8618 100Vパンチャー				t4	t6	t6	t6	t6	t6	t6	t6	t6	t6	t6	t6	t5		
HPC8920 100Vパンチャー				t4	t6	t6	t6	t6	t9	t9	t9	t9	t9	t9	t9	t9		
HPC206W 100Vパンチャー				t4	t6	t6	t6	t6	t6	t6	t6	t6	t6	t6	t6	t6		
HPC22 100Vパンチャー									t9	t9	t9	t9	t9	t9	t9	t9	t9	
HPC1322 100Vパンチャー								t9	t9	t9	t9	t13	t13	t13	t13	t13	t13	t12
HPC2213W 100Vパンチャー								t9	t9	t10	t10	t13	t13	t13	t13	t13	t13	t12
HPC156WDF 充電式パンチャー	t2	t3	t3	t4	t6	t6	t6	t6	t6	t6	t6	t6	t6					

ステンレス能力表(SUS304相当)	φ6	φ6.5	φ8	φ8.5	φ10	φ11	φ12	φ13	φ14	φ15	φ16	φ18	φ20	φ22	φ24
HPC615 100Vパンチャー		t4	t4	t4	t4	t5	t5	t5	t5	t4					
HPC86150 100Vパンチャー	t4	t4	t4	t4	t4	t5	t5	t5	t5	t4					
HPC8618 100Vパンチャー	t4	t4	t4	t4	t4	t5	t5	t5	t5	t4	t4	t4	t3		
HPC8920 100Vパンチャー	t4	t4	t4	t4	t4	t5	t6	t6	t6	t6	t6	t6	t6		
HPC206W 100Vパンチャー	t4	t4	t4	t4	t4	t5	t5	t5	t5	t4	t4	t4	t4		
HPC22 100Vパンチャー						t5	t6	t6	t6	t6		t6	t6	t6	
HPC1322 100Vパンチャー					t4	t5	t4	t6	t6	t6		t9	t9	t9	t6
HPC2213W 100Vパンチャー					t6	t6	t6	t6	t9	t9	t9	t9	t9	t9	t9
HPC156WDF 充電式パンチャー		t4	t4	t4	t4	t6	t6	t6	t6	t6					

※パンチャー加工材料例



フラットバー



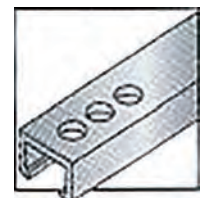
アングル



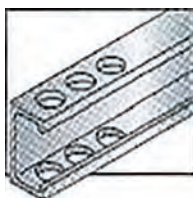
溝形鋼



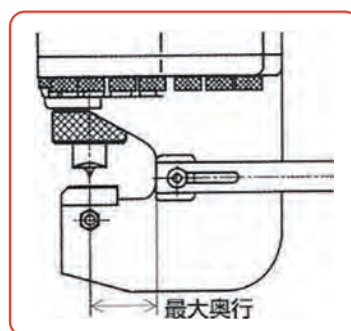
溝形鋼(側面)



Cチャンネル鋼



Cチャンネル鋼(側面)



丸穴ポンチ



長穴ポンチ



丸穴ダイス



長穴ダイス



- パンチャーの選定
以下がわかると助かります。
- 1: 材質(軟鋼・ステンレス)
 - 2: 穴径(直径φ/丸穴・W*L/長穴)
 - 3: あける部材の厚み(t)
 - 4: 奥行き(端部から穴の中心(上図参照))
 - 5: 加工材料の種類(上図参照)

価格は税別表示です。
価格は予告なく変更する場合があります。ご確認をお願いいたします。



スペックは代表例です。
詳細はお問い合わせください。

必ず取扱注意事項をご確認の上、ご利用ください。
仕様は予告なく変更する場合があります。

●磁気ボール盤(低丈型)



100Vポータブルマグドリル
(HMD120)



100Vポータブルマグドリル
(HMD150)



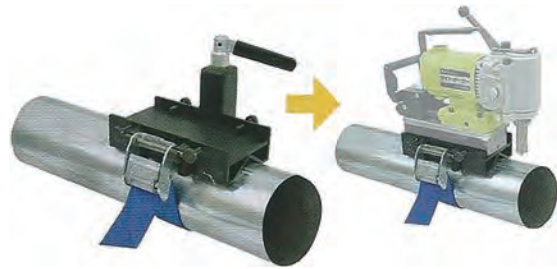
100V低丈型アトラエース
(LO3000)



100V低丈型アトラエース
(LO3550)



100Vライトボーラー
(IS-LB50SW)



パイプアタッチメント

	品名	穴あけ能力	寸法(L*W*H) (mm)	重量 (Kg)	使用料金		MEMO
					日極	月極	
1	100Vポータブルマグドリル (HMD120) 最小吸着板厚5mm	φ12~27 (板厚21まで)	本体295*216*210 消費670W 磁気ベース部178*102	9.5	3,000③	60,000	
2	100Vポータブルマグドリル (HMD150) 最小吸着板厚5mm	φ12~35 (板厚27まで)	本体297*165*242 消費950W 磁気ベース部178*102	10.1	3,000③	60,000	
3	100V低丈型アトラエース (LO3000) 最小吸着板厚6mm	φ11.5~13.5 (板厚6~20) φ14~17 (板厚6~25) φ17.5~30 (板厚6~35)	本体310*65*181 消費710W 磁気ベース部65*145	8.2	3,500③	69,000	
4	100V低丈型アトラエース (LO3550) 最小吸着板厚6mm	φ11.5~13.5 (板厚6~20) φ14~17 (板厚6~25) φ17.5~35 (板厚6~35) φ17.5~35 (板厚6~50)	本体316*65*320 消費710W 磁気ベース部65*145	8.6	3,500③	69,000	
5	100Vライトボーラー (IS-LB50SW) 最小吸着板厚6mm	φ17.5~35 (板厚6~35) φ17.5~50 (板厚6~50)	本体356*192*300 消費670W 磁気ベース部88*190	15.5	4,000③	81,000	
6	パイプアタッチメント (IS-LBV)	-	192*179*174 外径φ60.5 ~ 406.5 ベルトストローク: 1.7m	3.3	800③	15,000	

価格は税別表示です。
価格は予告なく変更する場合があります。ご確認をお願いいたします。



スペックは代表例です。
詳細はお問い合わせください。

必ず取扱注意事項をご確認の上、ご利用ください。
仕様は予告なく変更する場合があります。

●磁気ボール盤(低丈型)用販売品



詳細お問合せください。



マグドリル用
ブローチ



マグドリル用
センターピン



固形オイル



アトラエース用
ジェットブローチ



アトラエース用
センターピン



切削オイル
(水溶性)

	品名	MEMO
1	マグドリル用ブローチ販売 (φ12~27/板厚21各種サイズあり・ φ12~35/板厚27各種サイズあり)	
2	マグドリル用センターピン販売	
3	固形オイル販売	
4	アトラエース用ジェットブローチ販売 (20L・25L・35L・50L各種 長さにて各種径(φ)あり)	
5	アトラエース用センターピン販売 (20L・25L・35L・50L各種 長さにて各種サイズあり)	
6	切削油(水溶性)販売	

●アトラマスター



100Vアトラマスター
(M100D)



100Vアトラエース
(ドリル仕様変更タイプ)
(AW3500・要アタッチメント)

鉄工キリ(販売品)が必要な時は
お気軽にお問合せください。



	品名	穴あけ能力	寸法(L*W*H) (mm)	重量 (Kg)	使用料金		MEMO
					日極	月極	
7	100Vアトラマスター (M100D) 最小吸着板厚10mm	10	本体L290*H296 消費425W+390W 磁気ベース部 丸型φ105	8	2,000③	42,000	
8	100Vアトラエース (ドリル仕様変更タイプ) (AW-3500) 最小吸着板厚9mm	13mm (ドリル仕様) φ14~17 (板厚9~25) φ17.5~35 (板厚9~50)	本体318*201*361~491 消費950W 磁気ベース部99*177	13	3,500③	69,000	

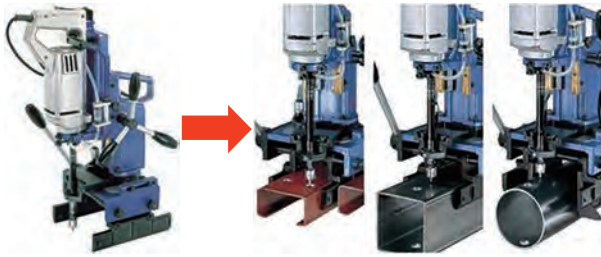
価格は税別表示です。
価格は予告なく変更する場合があります。ご確認お願いいたします。



スペックは代表例です。
詳細はお問い合わせください。

必ず取扱注意事項をご確認の上、ご利用ください。
仕様は予告なく変更する場合があります。

● アトラエース



100Vアトラミニエース
(AMT-18)



100Vアトラエース
(A3000)



200Vアトラエース
(A5000)



充電式アトラエース
(CLA-2200)



アトラエースミニ用
ミニブローチ

固形オイル

アトラエースミニ用
センターピン

切削オイル
(水溶性)

アトラエース用
ジェットブローチ

アトラエース用
センターピン

	品名	穴あけ能力	寸法(L*W*H) (mm)	重量 (Kg)	使用料金		MEMO
					日極	月極	
1	100Vアトラエースミニ (AMT-18)	φ11.5~18 (板厚6)	本体L309*H476 消費510W 磁気ベース部バイス能力50~150 スライド機構(最大75mmピッチ)	10.5	2,000③	42,000	
2	100Vアトラエース (A-3000) (AR-3000あり) 最小吸着板厚9mm	φ14・15 (板厚9~12) φ16~30 (板厚9~25) φ17.5~30 (板厚9~35)	本体352*221*415 消費680W 磁気ベース部92*172 (AR-3000:前後スライド20mm ・回転330°)	14 (16)	3,500③	69,000	
3	200V(単相)アトラエース (A-5000) 最小吸着板厚9mm	φ18~29 (板厚9~25) φ30~40 (板厚9~35) φ30~50 (板厚9~50)	本体484*244*575 消費1010W 磁気ベース部100*200	22	4,000③	81,000	
4	200V(単相)アトラエース (QA-6500) 最小吸着板厚9mm	φ18~35 (板厚9~25) φ17.5~40 (板厚9~35) φ17.5~65 (板厚9~50)	本体455*215*535 消費1010W 磁気ベース部100*200	26	4,000③	81,000	
5	充電式アトラエース (CLA-2200) 最小吸着板厚6mm	●ジェットブローチ φ11.5~17 (板厚12まで) φ17.5~22 (板厚20まで) ●ハイブローチ φ14, 15 (板厚12まで) φ16~22 (板厚20まで)	199*151*293 磁気ベース部65*126 前後スライド10mm 左右スライド10mm	7	3,000③	54,000	

価格は税別表示です。
価格は予告なく変更する場合があります。ご確認をお願いいたします。



スペックは代表例です。
詳細はお問い合わせください。

必ず取扱注意事項をご確認の上、ご利用ください。
仕様は予告なく変更する場合があります。

● ニブラ



1.6mm100Vニブラ



1.6mm充電式ニブラ



3.2mm100Vニブラ



6.0mm100Vニブラ

	品名	能力	寸法(L*W*H) (mm)	重量 (Kg)	使用料金		MEMO
					日極	月極	
1	1.6mm100Vニブラ (JN1601)	軟鉄板1.6 ステンレス板1.2	260*177 消費550W	1.6	2,000③	39,000	
2	1.6mm充電式ニブラ (JN161DRF)	軟鉄板1.6 ステンレス板1.2	313*78*189	2.1	2,100③	42,000	
3	3.2mm100Vニブラ (JN3200)	軟鉄板3.2 ステンレス板2.5	全長215 消費660W	3.4	3,000③	60,000	
4	6.0mm100Vニブラ (CN60)	軟鉄板6.0 ステンレス板4.0	470*226 消費1330W	8.5	4,000③	81,000	

● ニブラ用販売品



詳細お問合せください。

	品名	MEMO
5	1.6mm100Vニブラ用刃物販売 (ポンチ+ダイス)	
6	3.2mm100Vニブラ用刃物販売 (ポンチ+ダイス)	
7	6.0mm100Vニブラ用刃物販売 (ポンチ+ダイス)	



JN1601用ポンチ



JN1601用ダイス



CN60用ポンチ



CN60用ダイス

● シヤー・ストレートシヤー



1.6mm100Vストレートシヤー



ストレートシヤー刃物



1.6mm100Vシヤー

	品名	能力	寸法(L*W*H) (mm)	重量 (Kg)	使用料金		MEMO
					日極	月極	
8	1.6mm100Vストレートシヤー (JS1601)	軟鉄板1.6 ステンレス板1.2 アルミ板2.5	全長362 消費380W	1.4	2,000③	39,000	
9	100V1.6mmシヤー (JS1602)	軟鋼板1.6 ステンレス板1.2 アルミ板2.5	255*74*146 消費380W	1.5	1,500③	24,000	

● ストレートシヤー用販売品



詳細お問合せください。

	品名	MEMO
10	1.6mm100Vストレートシヤー用刃物販売	

価格は税別表示です。
価格は予告なく変更する場合があります。ご確認お願いいたします。



スペックは代表例です。
詳細はお問い合わせください。

必ず取扱注意事項をご確認の上、ご利用ください。
仕様は予告なく変更する場合があります。

●高速切断機



過負荷と電気容量
低電圧に注意!



100V高速切断機



200V高速切断機



100V高速チップソーカッター

	品名	丸パイプ切断能力(mm)	角パイプ切断能力(mm)	刃物(mm)	寸法(L*W*H)(mm)	重量(Kg)	使用料金		MEMO
		90°	90°				日極	月極	
1	100V高速切断機(L140S-N他各種あり)	120	90*110 200*80	外径355 内径25.4	560*285*366 消費1400W	15.5	1,000③	21,000	
2	200V高速切断機(L150他各種あり)	145	150*100	外径405 内径25.4	925*299*498 消費2900W	32	2,000③	42,000	
3	100V高速チップソーカッター(TSC-355C他各種あり)	120	155*100	外径355 内径25.4	525*290*605 消費1450W	17	1,800③	33,000	

●高速切断機用販売品

	品名	MEMO
4	100V高速切断機用砥石(外径355)販売	
5	200V高速切断機用砥石(外径405)販売	
6	100V高速チップソーカッター用チップソー(外径355)販売	



砥石



チップソー

●油圧ナッター



油圧ナッター



手動油圧ポンプ

	品名	切断ナット寸法	最高出力(t)	重量(Kg)	使用料金		MEMO
					日極	月極	
7	5/8~3/4油圧ナッター(手動油圧ポンプ式)(YN-10B)	5/8~3/4	10	2	3,500③	69,000	
8	7/8~1油圧ナッター(手動油圧ポンプ式)(YN-20C)	7/8~1	20	6.2	4,500③	90,000	

価格は税別表示です。
価格は予告なく変更する場合があります。ご確認お願いいたします。



スペックは代表例です。
詳細はお問い合わせください。

必ず取扱注意事項をご確認の上、ご利用ください。
仕様は予告なく変更する場合があります。

● ナイフカッター



充電式ナイフカッター



ナイフカッター用刃物
(ナイフ刃)

	品名	寸法(L*W*H) (mm)	重量 (Kg)	使用料金		MEMO
				日極	月極	
1	充電式ナイフカッター (CK14DSL)	334*201*80	1.9	1,500③	30,000	

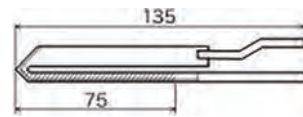
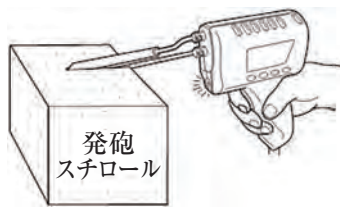
● ナイフカッター用販売品

	品名	MEMO
2	ナイフカッター用刃物各種販売 (石こうボード用・普通合板用・ 窯業系硬質板用等各種あり)	

● マルチカッター (発泡スチロールカッター)



100Vマルチカッター



	品名	アタッチメント 温度(°C)	寸法(L*W*H) (mm)	重量 (Kg)	使用料金		MEMO
					日極	月極	
3	100Vマルチカッター (SG-30)	約450	130*58*167(アタッチメント含まず) 消費40W	1	500③	9,000	
4	100V発泡スチロールカッター (HC-650F)ステーション式		本体 313*819*25 ステーション 126*140*160	0.5 2.5	1,700③	33,000	

● ホットエアガン



100Vホットエアガン

	品名	熱風 温度(°C)	風量 (ℓ/分)	寸法(L*W*H) (mm)	重量 (Kg)	使用料金		MEMO
						日極	月極	
5	100Vホットエアガン (HAG-1550他各種あり)	50~550	L200 H400	全長246 消費1200W	0.8	500③	9,000	

価格は税別表示です。
価格は予告なく変更する場合があります。ご確認をお願いいたします。



スペックは代表例です。
詳細はお問い合わせください。

必ず取扱注意事項をご確認の上、ご利用ください。
仕様は予告なく変更する場合があります。

●丸鋸



125mm充電式丸鋸

165mm充電式丸鋸

190mm100V丸鋸

集塵アタッチメント付
190φ丸鋸



	品名	ノコ刃 寸法(mm)	最大切込 深さ(mm)		寸法(L*W*H) (mm)	重量 (Kg)	使用料金		MEMO
			90°	45°			日極	月極	
1	125mm充電式丸鋸 (SS540他各種あり)	外径125 内径20	46	30	全長301	2.6	1,300③	25,800	
2	165mm充電式丸鋸 (HS630他各種あり)	外径165 内径20	66	46	全長346	3.2	1,500③	30,000	
3	190mm100V丸鋸 (5837BASP他各種あり)	外径190 内径20	68	46	全長288 消費1140W	3.2	800③	15,000	
4	集塵アタッチメント付190mm 100V丸鋸(各種あり)	外径190 内径20	68	46	全長288 消費1140W	3.2	800③	15,000	

	品名	最大風量 (m ³ /分)	寸法(L*W*H) (mm)	重量 (Kg)	使用料金		MEMO
					日極	月極	
5	充電式小型集塵機 (VC350DRF他各種あり)	3.4	273*195*226	2.4	1,800⑤	36,000	
6	充電式小型集塵機(背負い式) (VC260DZSP)	1.5	230*152*373	4.3	1,800⑤	36,000	
7	100V小型集塵機(ショルダー式) (451(P)他各種あり)	3.2	268*180*288 消費520	2.4	1,200⑤	24,000	
8	100V小型集塵機(背負い式) (421S(P))	1.5	252*137*337 消費380	2.8	1,800⑤	36,000	
9	100V電動工具用集塵機 (439(P)他各種あり)	2.0	432*416*451 消費1050	10.4	1,800⑤	36,000	

●丸鋸用販売品

	品名	MEMO		品名	MEMO
10	125mm充電式丸鋸用チップソー販売		12	190mm100V丸鋸用チップソー販売	
11	165mm充電式丸鋸用チップソー販売		13	小型集塵機類用紙パック販売	

●仕上ミゾキリ



100V仕上ミゾキリ



仕上ミゾキリ用
普通カッター

	品名	寸法(L*W*H) (mm)	重量 (Kg)	使用料金		MEMO
				日極	月極	
14	100V仕上ミゾキリ (3803ASP)	全長450 消費1430W	8	1,000③	21,000	

●仕上ミゾキリ用販売品



詳細お問い合わせください。

	品名	MEMO
15	仕上ミゾキリ用刃物販売(各種あり)	



● スライド丸鋸



165mm100Vスライド丸鋸



305mm100Vスライド丸鋸

品名	ノコ刃寸法(mm)	切断能力(高さ*幅)(mm)				寸法(L*W*H)(mm)	重量(Kg)	使用料金		MEMO
		ターンベース角度	ノコ刃傾斜					日極	月極	
			左45° [当て木]	0°(直角) [当て木]	右5° [当て木]					
1 165mm100V スライド丸鋸 (LS0611FL)	外径165 内径20	0° (直角)	30*125 36*180[20]	40*215 50*180[20]	32*215 45*180[20]	500*400*419 消費1050W	7.4	1,200③	24,000	
		左右 45°	30*152 36*125[15]	40*152 50*125[15]						
2 305mm100V スライド丸鋸 (LS1213)	外径305 内径25.4	0° (直角)	61*298 55*310 69*230[34]	107*298 98*310 120*230[34]		800*590*690 消費1430W	22	1,200③	24,000	
		左右 45°	61*211 55*220 69*162[24]	107*211 98*220 120*162[24]	40*298 35*310 49*230[34]					
		右 60°		107*149 98*155 120*115[17]						

● スライド丸鋸用販売品

品名	MEMO
3 165mmスライド鋸用チップソー販売	
4 305mmスライド鋸用チップソー販売	

● 電気カンナ



110mm100V電気カンナ



155mm100V電気カンナ



82mm充電式カンナ

品名	能力	寸法(L*W*H)(mm)	重量(Kg)	使用料金		MEMO
				日極	月極	
5 110mm100V電気カンナ (1911BSP他各種あり)	切削幅110 切削深さ2	全長355 消費1050W	4.2	1,000③	21,000	
6 155mm100V電気カンナ (1805NSP他各種あり)	切削幅155 切削深さ3	全長450 消費1140W	7.9	1,300③	27,000	
7 82mm充電式カンナ (KP181DRG)	切削幅82 切削深さ3	366*156*166	3.6	1,200③	24,000	

● 電気カンナ用販売品

品名	MEMO
8 110mm電気カンナ刃物販売	
9 155mm電気カンナ刃物販売	
10 82mm充電式カンナ刃物販売	

価格は税別表示です。
価格は予告なく変更する場合があります。ご確認お願いいたします。



スペックは代表例です。
詳細はお問い合わせください。

必ず取扱注意事項をご確認の上、ご利用ください。
仕様は予告なく変更する場合があります。

●エンジンコアカッター



エンジンコアカッター

	品名	寸法(L*W*H) (mm)	重量 (Kg)	使用料金		MEMO
				日極	月極	
1	エンジンコアカッター (NBS-L500EH他各種あり・湿式)	600*540*1020 日特ネジ	115	3,500	72,000	

●エンジンコアカッター刃付



異常摩耗・チップ破損はご請求になります。

	品名	使用料金	MEMO
		日極	
2	4"レンタル刃付エンジンコアカッター (外径約110φ内径約100φ・有効長300mm・湿式)	6,000	
3	4"レンタル刃付エンジンコアカッター (外径約110φ内径約100φ・有効長500mm・湿式)	6,000	
4	6"レンタル刃付エンジンコアカッター (外径約160φ内径約150φ・有効長300mm・湿式)	9,000	
5	6"レンタル刃付エンジンコアカッター (外径約160φ内径約150φ・有効長500mm・湿式)	9,000	

●エンジンコアカッター用販売品

	品名	MEMO
6	4"エンジンコアカッター用ダイヤモンドビット販売 (外径約110φ内径約100φ・有効長300mm・湿式)	
7	4"エンジンコアカッター用ダイヤモンドビット販売 (外径約110φ内径約100φ・有効長500mm・湿式)	
8	6"エンジンコアカッター用ダイヤモンドビット販売 (外径約160φ内径約150φ・有効長300mm・湿式)	
9	6"エンジンコアカッター用ダイヤモンドビット販売 (外径約160φ内径約150φ・有効長500mm・湿式)	



● ハンドコアカッター(コンクリート用)



刃物(販売品)が必要な時は
お気軽にお問い合わせください。



延長継手
(穴径52φ以上)

	品名	寸法(L*W*H) (mm)	重量 (Kg)	使用料金		MEMO
				日極	月極	
1	100Vハンドコアカッター (CD110HM・湿式)	370*340*600・M27ネジ 消費1050W	9.6	2,000	42,000	
2	延長継手 100mm (穴径52φ以上で使用可)	100		200	4,200	

● ハンドコアカッター刃付(コンクリート用)



異常摩耗・チップ破損はご請求になります。

	品名	使用料金	MEMO		品名	使用料金	MEMO
		日極				日極	
3	27φレンタル刃付100Vハンドコアカッター (外径約27φ・有効長250mm・湿式)	4,000		9	90φレンタル刃付100Vハンドコアカッター (外径約90φ・有効長250mm・湿式)	6,800	
4	32φレンタル刃付100Vハンドコアカッター (外径約32φ・有効長250mm・湿式)	4,500		10	100φレンタル刃付100Vハンドコアカッター (外径約100φ・有効長250mm・湿式)	7,200	
5	40φレンタル刃付100Vハンドコアカッター (外径約40φ・有効長250mm・湿式)	4,800		11	110φレンタル刃付100Vハンドコアカッター (外径約110φ・有効長250mm・湿式)	7,500	
6	52φレンタル刃付100Vハンドコアカッター (外径約52φ・有効長250mm・湿式)	5,000		12	120φレンタル刃付100Vハンドコアカッター (外径約120φ・有効長250mm・湿式)	8,000	
7	65φレンタル刃付100Vハンドコアカッター (外径約65φ・有効長250mm・湿式)	6,000		13	130φレンタル刃付100Vハンドコアカッター (外径約130φ・有効長250mm・湿式)	9,000	
8	75φレンタル刃付100Vハンドコアカッター (外径約75φ・有効長250mm・湿式)	6,500		14	150φレンタル刃付100Vハンドコアカッター (外径約150φ・有効長250mm・湿式)	9,500	

● ハンドコアカッター用刃物のみレンタル(コンクリート用)



異常摩耗・チップ破損はご請求になります。

	品名	使用料金	MEMO		品名	使用料金	MEMO
		日極				日極	
15	27φハンドコアカッター用レンタルコアビット (外径約27φ・有効長250mm・湿式)	3,000		21	90φハンドコアカッター用レンタルコアビット (外径約90φ・有効長250mm・湿式)	5,800	
16	32φハンドコアカッター用レンタルコアビット (外径約32φ・有効長250mm・湿式)	3,500		22	100φハンドコアカッター用レンタルコアビット (外径約100φ・有効長250mm・湿式)	6,200	
17	40φハンドコアカッター用レンタルコアビット (外径約40φ・有効長250mm・湿式)	3,800		23	110φハンドコアカッター用レンタルコアビット (外径約110φ・有効長250mm・湿式)	6,500	
18	52φハンドコアカッター用レンタルコアビット (外径約52φ・有効長250mm・湿式)	4,000		24	120φハンドコアカッター用レンタルコアビット (外径約120φ・有効長250mm・湿式)	7,000	
19	65φハンドコアカッター用レンタルコアビット (外径約65φ・有効長250mm・湿式)	4,800		25	130φハンドコアカッター用レンタルコアビット (外径約130φ・有効長250mm・湿式)	8,000	
20	75φハンドコアカッター用レンタルコアビット (外径約75φ・有効長250mm・湿式)	5,500		26	150φハンドコアカッター用レンタルコアビット (外径約150φ・有効長250mm・湿式)	8,500	

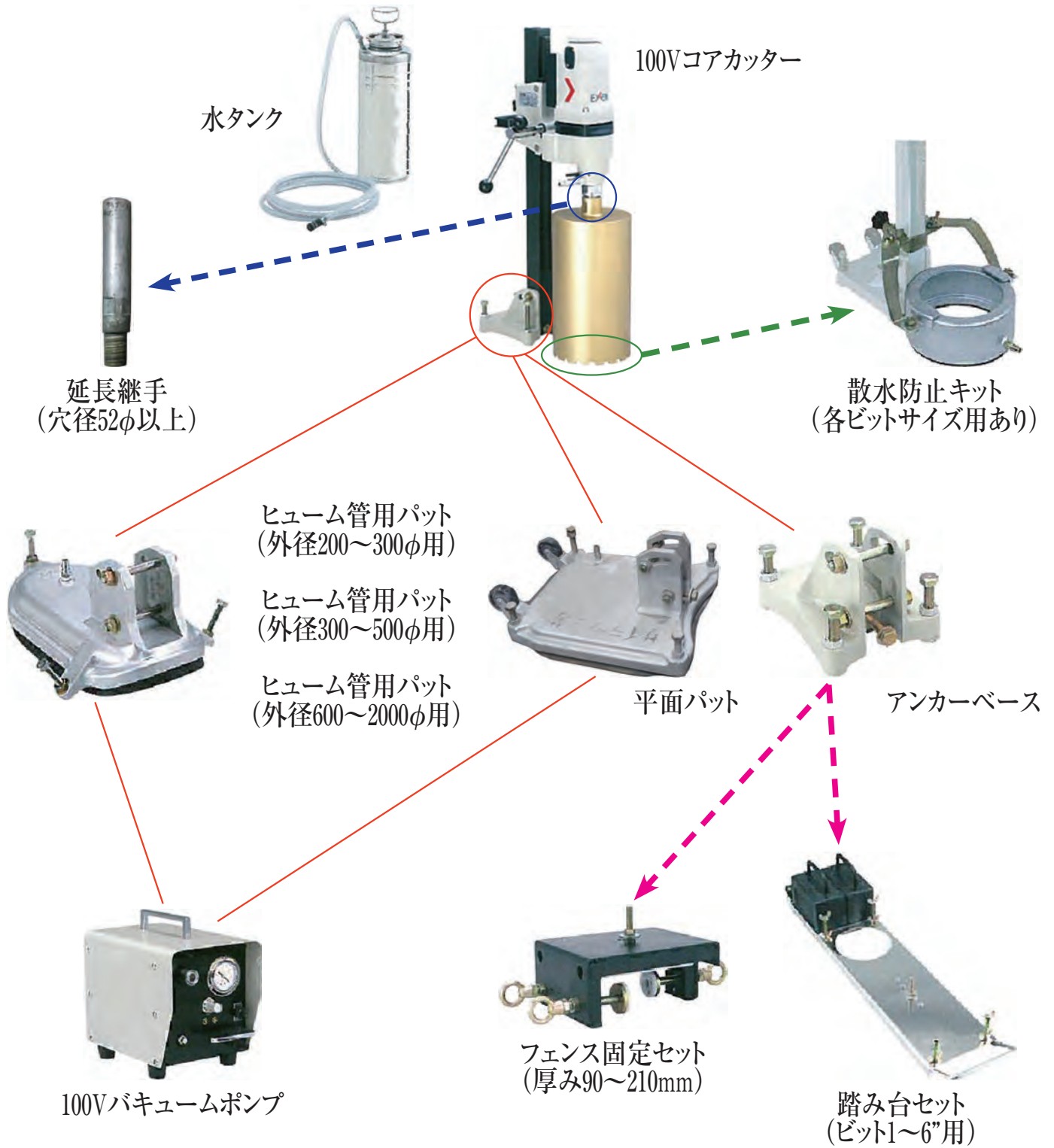
価格は税別表示です。
価格は予告なく変更する場合があります。ご確認お願いいたします。



スペックは代表例です。
詳細はお問い合わせください。

必ず取扱注意事項をご確認の上、ご利用ください。
仕様は予告なく変更する場合があります。

● コアカッター (コンクリート用)



各種加工機

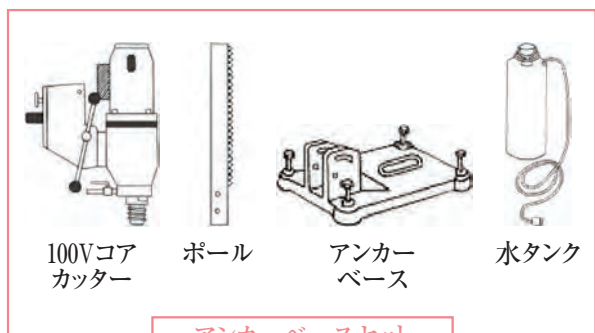
価格は税別表示です。
価格は予告なく変更する場合があります。ご確認お願いいたします。



スペックは代表例です。
詳細はお問い合わせください。

必ず取扱注意事項をご確認の上、ご利用ください。
仕様は予告なく変更する場合があります。

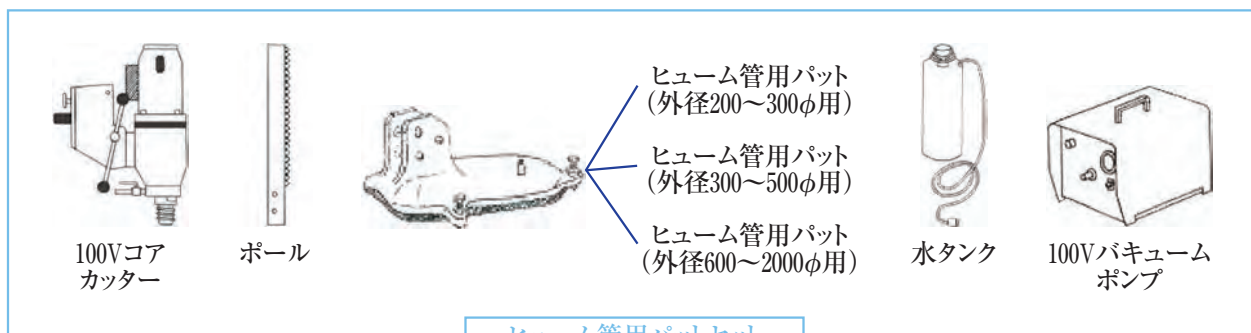
● コアカッター(コンクリート用)刃無しセット



アンカーベースセット



平面パットセット



ヒューム管用パットセット

	品名	スペック	重量(Kg)	使用料金		MEMO
				日極	月極	
1	100Vコアカッターアンカーベースセット (ECD8・14他各種あり・湿式)	ECD8:消費20A・Aロット ECD14:消費23A・Aロット	20.2 31	6,500	120,000	
2	100Vコアカッター平面パットセット (ECD8・14他各種あり・湿式)	ECD8:消費20A・Aロット ECD14:消費23A・Aロット バキュームポンプ:消費1.6A	20.2 31 17.8	7,500	150,000	
3	100Vコアカッターヒューム管用パットセット (ECD8・14他各種あり・湿式)	ECD8:消費20A・Aロット ECD14:消費23A・Aロット バキュームポンプ:消費1.6A	20.2 31 17.8	7,500	150,000	

● コアカッター用部材レンタル

	品名	スペック・寸法(mm)	使用料金		MEMO
			日極	月極	
4	延長継手 100mm (穴径52φ以上で使用可)	100	200	4,200	
5	延長継手 200mm (穴径52φ以上で使用可)	200	300	6,000	
6	コアカッター用追加パット	(平面パット)(外径200~300φ用) (外径300~500φ用)(外径600~2000φ用)	800	15,000	
7	コアカッター用散水防止キット	各ビットサイズ用あり	300	6,000	
8	コアカッター用フェンス固定セット (アンカーベースセットと使用)	フェンスの厚さ90~210mm	2,000	30,000	
9	コアカッター用踏み台セット (アンカーベースセットと使用)	ビット1~6"用	2,000	30,000	

価格は税別表示です。
価格は予告なく変更する場合があります。ご確認お願いいたします。



スペックは代表例です。
詳細はお問い合わせください。

必ず取扱注意事項をご確認の上、ご利用ください。
仕様は予告なく変更する場合があります。

●アンカーベース刃付(コンクリート用)



異常摩耗・チップ破損はご請求になります。

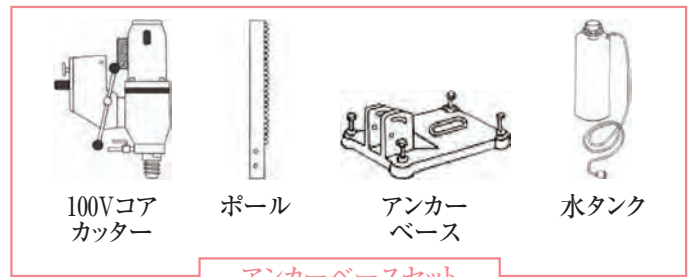


コンクリート用
ダイヤモンド
コアビット



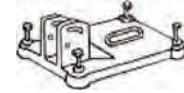
刃物(販売品)が必要な時は
お気軽にお問い合わせください。

	品名	使用料金	MEMO
		日極	
1	1"レンタル刃付コアカッターアンカーベースセット (外径約27φ・有効長370mm・湿式)	7,000	
2	1 1/4"レンタル刃付コアカッターアンカーベースセット (外径約32φ・有効長370mm・湿式)	7,000	
3	1 1/2"レンタル刃付コアカッターアンカーベースセット (外径約40φ・有効長370mm・湿式)	7,000	
4	2"レンタル刃付コアカッターアンカーベースセット (外径約52φ・有効長370mm・湿式)	8,000	
5	2 1/2"レンタル刃付コアカッターアンカーベースセット (外径約65φ・有効長370mm・湿式)	8,500	
6	3"レンタル刃付コアカッターアンカーベースセット (外径約80φ・有効長370mm・湿式)	8,500	
7	3 1/2"レンタル刃付コアカッターアンカーベースセット (外径約90φ・有効長370mm・湿式)	9,500	
8	4"レンタル刃付コアカッターアンカーベースセット (外径約110φ・有効長370mm・湿式)	9,500	
9	5"レンタル刃付コアカッターアンカーベースセット (外径約130φ・有効長370mm・湿式)	10,000	
10	6"レンタル刃付コアカッターアンカーベースセット (外径約160φ・有効長370mm・湿式)	12,500	
11	7"レンタル刃付コアカッターアンカーベースセット (外径約180φ・有効長370mm・湿式)	16,000	
12	8"レンタル刃付コアカッターアンカーベースセット (外径約204φ・有効長350mm・湿式)	19,000	
13	9"レンタル刃付コアカッターアンカーベースセット (外径約230φ・有効長350mm・湿式)	20,000	
14	10"レンタル刃付コアカッターアンカーベースセット (外径約254φ・有効長350mm・湿式)	20,000	
15	12"レンタル刃付コアカッターアンカーベースセット (外径約304φ・有効長350mm・湿式)	23,000	
16	14"レンタル刃付コアカッターアンカーベースセット (外径約355φ・有効長350mm・湿式)	27,000	



100Vコア
カッター

ポール



アンカー
ベース



水タンク

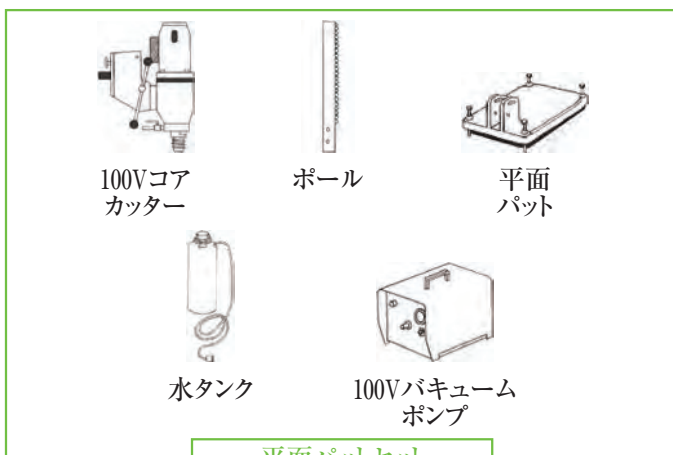
アンカーベースセット

●平面パット刃付(コンクリート用)



異常摩耗・チップ破損はご請求になります。

	品名	使用料金	MEMO
		日極	
17	1"レンタル刃付コアカッター平面パットセット (外径約27φ・有効長370mm・湿式)	8,000	
18	1 1/4"レンタル刃付コアカッター平面パットセット (外径約32φ・有効長370mm・湿式)	8,000	
19	1 1/2"レンタル刃付コアカッター平面パットセット (外径約40φ・有効長370mm・湿式)	8,000	
20	2"レンタル刃付コアカッター平面パットセット (外径約52φ・有効長370mm・湿式)	9,000	
21	2 1/2"レンタル刃付コアカッター平面パットセット (外径約65φ・有効長370mm・湿式)	9,500	
22	3"レンタル刃付コアカッター平面パットセット (外径約80φ・有効長370mm・湿式)	9,500	
23	3 1/2"レンタル刃付コアカッター平面パットセット (外径約90φ・有効長370mm・湿式)	10,500	
24	4"レンタル刃付コアカッター平面パットセット (外径約110φ・有効長370mm・湿式)	10,500	
25	5"レンタル刃付コアカッター平面パットセット (外径約130φ・有効長370mm・湿式)	11,000	
26	6"レンタル刃付コアカッター平面パットセット (外径約160φ・有効長370mm・湿式)	13,500	
27	7"レンタル刃付コアカッター平面パットセット (外径約180φ・有効長370mm・湿式)	17,000	
28	8"レンタル刃付コアカッター平面パットセット (外径約204φ・有効長350mm・湿式)	20,000	
29	9"レンタル刃付コアカッター平面パットセット (外径約230φ・有効長350mm・湿式)	21,000	
30	10"レンタル刃付コアカッター平面パットセット (外径約254φ・有効長350mm・湿式)	21,000	
31	12"レンタル刃付コアカッター平面パットセット (外径約304φ・有効長350mm・湿式)	24,000	
32	14"レンタル刃付コアカッター平面パットセット (外径約355φ・有効長350mm・湿式)	28,000	



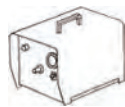
100Vコア
カッター

ポール

平面
パット



水タンク



100Vバキューム
ポンプ

平面パットセット

価格は税別表示です。
価格は予告なく変更する場合があります。ご確認をお願いいたします。



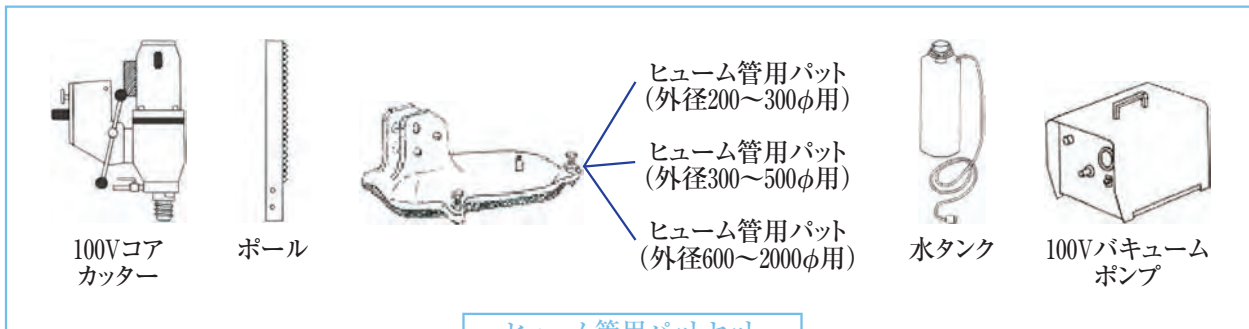
スペックは代表例です。
詳細はお問い合わせください。

必ず取扱注意事項をご確認の上、ご利用ください。
仕様は予告なく変更する場合があります。

●ヒューム管用パット刃付(ヒューム管用)



異常摩耗・チップ破損はご請求になります。



ヒューム管用パットセット

	品名	使用料金	MEMO
		日極	
1	145φヒューム管用レンタル刃付コアカッター管用パットセット (外径約145φ・有効長180mm・湿式)	15,000	
2	170φヒューム管用レンタル刃付コアカッター管用パットセット (外径約170φ・有効長180mm・湿式)	16,000	
3	180φヒューム管用レンタル刃付コアカッター管用パットセット (外径約180φ・有効長210mm・湿式)	19,000	
4	204φヒューム管用レンタル刃付コアカッター管用パットセット (外径約204φ・有効長180mm・湿式)	20,000	
5	220φヒューム管用レンタル刃付コアカッター管用パットセット (外径約220φ・有効長180mm・湿式)	21,000	
6	255φヒューム管用レンタル刃付コアカッター管用パットセット (外径約255φ・有効長210mm・湿式)	24,000	
7	305φヒューム管用レンタル刃付コアカッター管用パットセット (外径約305φ・有効長210mm・湿式)	28,000	



刃物(販売品)が必要な時は
お気軽にお問い合わせください。



ヒューム管用
ダイヤモンドコアビット

●乾式ヒューム管用刃付(ヒューム管用)



異常摩耗・チップ破損はご請求になります。



乾式ヒューム管用
コアビット



100V乾式ヒューム管用
コアドリル

※コアドリルスペック
全長599・電源100V
消費1430W・11.6Kg
(各種あり)



刃物(販売品)が必要な時は
お気軽にお問い合わせください。

	品名	使用料金	MEMO
		日極	
8	150φ乾式ヒューム管用レンタル刃付コアカッター (外径約150φ・有効長110mm・乾式)	6,000	
9	170φ乾式ヒューム管用レンタル刃付コアカッター (外径約170φ・有効長110mm・乾式)	7,000	
10	200φ乾式ヒューム管用レンタル刃付コアカッター (外径約200φ・有効長110mm・乾式)	9,000	
11	220φ乾式ヒューム管用レンタル刃付コアカッター (外径約220φ・有効長110mm・乾式)	11,000	
12	250φ乾式ヒューム管用レンタル刃付コアカッター (外径約250φ・有効長110mm・乾式)	12,000	



スペックは代表例です。
詳細はお問い合わせください。

必ず取扱注意事項をご確認の上、ご利用ください。
仕様は予告なく変更する場合があります。

● コアカッター用刃物のみレンタル(コンクリート用)



異常摩耗・チップ破損はご請求になります。

	品名	使用料金	MEMO
		日極	
1	1"レンタルコアビット(コンクリート用) (外径約27φ・有効長370mm・湿式・Aロット)	2,500	
2	1 1/4"レンタルコアビット(コンクリート用) (外径約32φ・有効長370mm・湿式・Aロット)	2,500	
3	1 1/2"レンタルコアビット(コンクリート用) (外径約40φ・有効長370mm・湿式・Aロット)	2,500	
4	2"レンタルコアビット(コンクリート用) (外径約52φ・有効長370mm・湿式・Aロット)	3,500	
5	2 1/2"レンタルコアビット(コンクリート用) (外径約65φ・有効長370mm・湿式・Aロット)	4,000	
6	3"レンタルコアビット(コンクリート用) (外径約80φ・有効長370mm・湿式・Aロット)	4,000	
7	3 1/2"レンタルコアビット(コンクリート用) (外径約90φ・有効長370mm・湿式・Aロット)	5,000	
8	4"レンタルコアビット(コンクリート用) (外径約110φ・有効長370mm・湿式・Aロット)	5,000	
9	5"レンタルコアビット(コンクリート用) (外径約130φ・有効長370mm・湿式・Aロット)	5,500	
10	6"レンタルコアビット(コンクリート用) (外径約160φ・有効長370mm・湿式・Aロット)	8,000	
11	7"レンタルコアビット(コンクリート用) (外径約180φ・有効長370mm・湿式・Aロット)	10,000	
12	8"レンタルコアビット(コンクリート用) (外径約204φ・有効長350mm・湿式・Aロット)	13,500	
13	9"レンタルコアビット(コンクリート用) (外径約230φ・有効長350mm・湿式・Aロット)	15,000	
14	10"レンタルコアビット(コンクリート用) (外径約254φ・有効長350mm・湿式・Aロット)	15,000	
15	12"レンタルコアビット(コンクリート用) (外径約304φ・有効長350mm・湿式・Aロット)	18,000	
16	14"レンタルコアビット(コンクリート用) (外径約355φ・有効長350mm・湿式・Aロット)	22,000	



刃物(販売品)が必要な時は
お気軽にお問合せください。



コンクリート用
ダイヤモンド
コアビット

● コアカッター用刃物のみレンタル(ヒューム管用)



異常摩耗・チップ破損はご請求になります。

	品名	使用料金	MEMO
		日極	
17	145φレンタルコアビット(ヒューム管用) (外径約145φ・有効長180mm・湿式・Aロット)	11,500	
18	170φレンタルコアビット(ヒューム管用) (外径約170φ・有効長180mm・湿式・Aロット)	12,500	
19	180φレンタルコアビット(ヒューム管用) (外径約180φ・有効長210mm・湿式・Aロット)	15,500	
20	204φレンタルコアビット(ヒューム管用) (外径約204φ・有効長180mm・湿式・Aロット)	16,500	
21	220φレンタルコアビット(ヒューム管用) (外径約220φ・有効長180mm・湿式・Aロット)	17,500	
22	255φレンタルコアビット(ヒューム管用) (外径約255φ・有効長210mm・湿式・Aロット)	20,500	
23	305φレンタルコアビット(ヒューム管用) (外径約305φ・有効長210mm・湿式・Aロット)	25,000	



刃物(販売品)が必要な時は
お気軽にお問合せください。



ヒューム管用
ダイヤモンドコアビット

価格は税別表示です。
価格は予告なく変更する場合があります。ご確認をお願いいたします。



スペックは代表例です。
詳細はお問い合わせください。

必ず取扱注意事項をご確認の上、ご利用ください。
仕様は予告なく変更する場合があります。

● コアカッター用刃物販売(コンクリート用)

	品名	MEMO
1	1"ダイヤモンドコアビット(コンクリート用)販売 (外径約27φ・有効長370mm・湿式・Aロット)	
2	1 1/4"ダイヤモンドコアビット(コンクリート用)販売 (外径約32φ・有効長370mm・湿式・Aロット)	
3	1 1/2"ダイヤモンドコアビット(コンクリート用)販売 (外径約40φ・有効長370mm・湿式・Aロット)	
4	2"ダイヤモンドコアビット(コンクリート用)販売 (外径約52φ・有効長370mm・湿式・Aロット)	
5	2 1/2"ダイヤモンドコアビット(コンクリート用)販売 (外径約65φ・有効長370mm・湿式・Aロット)	
6	3"ダイヤモンドコアビット(コンクリート用)販売 (外径約80φ・有効長370mm・湿式・Aロット)	
7	3 1/2"ダイヤモンドコアビット(コンクリート用)販売 (外径約90φ・有効長370mm・湿式・Aロット)	
8	4"ダイヤモンドコアビット(コンクリート用)販売 (外径約110φ・有効長370mm・湿式・Aロット)	
9	5"ダイヤモンドコアビット(コンクリート用)販売 (外径約130φ・有効長370mm・湿式・Aロット)	
10	6"ダイヤモンドコアビット(コンクリート用)販売 (外径約160φ・有効長370mm・湿式・Aロット)	
11	7"ダイヤモンドコアビット(コンクリート用)販売 (外径約180φ・有効長370mm・湿式・Aロット)	
12	8"ダイヤモンドコアビット(コンクリート用)販売 (外径約204φ・有効長350mm・湿式・Aロット)	
13	9"ダイヤモンドコアビット(コンクリート用)販売 (外径約230φ・有効長350mm・湿式・Aロット)	
14	10"ダイヤモンドコアビット(コンクリート用)販売 (外径約254φ・有効長350mm・湿式・Aロット)	
15	12"ダイヤモンドコアビット(コンクリート用)販売 (外径約304φ・有効長350mm・湿式・Aロット)	
16	14"ダイヤモンドコアビット(コンクリート用)販売 (外径約355φ・有効長350mm・湿式・Aロット)	

● コアカッター用刃物販売(ヒューム管用)

	品名	MEMO
17	145φヒューム管用ダイヤモンドコアビット販売 (外径約145φ・有効長180mm・湿式・Aロット)	
18	170φヒューム管用ダイヤモンドコアビット販売 (外径約170φ・有効長180mm・湿式・Aロット)	
19	180φヒューム管用ダイヤモンドコアビット販売 (外径約180φ・有効長210mm・湿式・Aロット)	
20	204φヒューム管用ダイヤモンドコアビット販売 (外径約204φ・有効長180mm・湿式・Aロット)	
21	220φヒューム管用ダイヤモンドコアビット販売 (外径約220φ・有効長180mm・湿式・Aロット)	
22	255φヒューム管用ダイヤモンドコアビット販売 (外径約255φ・有効長210mm・湿式・Aロット)	
23	305φヒューム管用ダイヤモンドコアビット販売 (外径約305φ・有効長210mm・湿式・Aロット)	



●ALC用刃付コアドリル



ALC用コアビット



100V ALC用コアドリル



異常摩耗・チップ破損はご請求になります。

※コアドリルスペック
全長455・電源100V
消費1050W・4.5Kg
(各種あり)



刃物(販売品)が必要な時は
お気軽にお問合せください。

	品名	使用料金	MEMO
		日極	
1	55φALC用レンタル刃付コアドリル (外径約55φ・有効長130mm・乾式)	7,000	
2	80φALC用レンタル刃付コアドリル (外径約80φ・有効長130mm・乾式)	7,400	
3	110φALC用レンタル刃付コアドリル (外径約110φ・有効長130mm・乾式)	7,400	
4	120φALC用レンタル刃付コアドリル (外径約120φ・有効長130mm・乾式)	7,800	
5	150φALC用レンタル刃付コアドリル (外径約150φ・有効長130mm・乾式)	8,600	

●塩ビ管用刃付コアドリル



塩ビ管用コアビット



100V塩ビ管用コアドリル



異常摩耗・チップ破損はご請求になります。

※コアドリルスペック
全長455・電源100V
消費1050W・4.5Kg
(各種あり)



刃物(販売品)が必要な時は
お気軽にお問合せください。

	品名	使用料金	MEMO
		日極	
6	150φ塩ビ管用レンタル刃付コアドリル (外径約150φ・有効長80mm・乾式)	8,500	
7	170φ塩ビ管用レンタル刃付コアドリル (外径約170φ・有効長80mm・乾式)	9,500	
8	200φ塩ビ管用レンタル刃付コアドリル (外径約200φ・有効長80mm・乾式)	10,500	
9	220φ塩ビ管用レンタル刃付コアドリル (外径約220φ・有効長80mm・乾式)	11,500	

MEMO

価格は税別表示です。
価格は予告なく変更する場合があります。ご確認お願いいたします。



スペックは代表例です。
詳細はお問い合わせください。

必ず取扱注意事項をご確認の上、ご利用ください。
仕様は予告なく変更する場合があります。